

FLUKE®

Blomedical

ESA620

Electrical Safety Analyzer

Mode d'emploi

FBC-0028

January 2008, Rev. 3, 5/15 (French)

© 2008-2015 Fluke Corporation. All rights reserved. Specifications are subject to change without notice.

All product names are trademarks of their respective companies.

Table des matières

Titre	Page
Introduction	1
Consignes de sécurité	3
Usage prévu	4
Déballage de l'analyseur	5
Découverte de l'instrument	6
Raccordement à l'alimentation secteur	10
Branchement d'un appareil testé à l'analyseur	10
Mise sous tension de l'analyseur	10
Accès aux fonctions de l'analyseur	12
Configuration de l'analyseur	13
Réglage de la limite GFCI	13
Sélection des mesures à 2 ou 4 fils	14
Réglage du courant de mesure par défaut	14
Définition du délai de commutation de polarité	17
Réglage du contraste d'affichage	17

Réglage de l'avertisseur sonore (bipeur)	17
Exécution des tests de sécurité électrique.....	18
Définition de la norme de test	18
Exécution d'un test de tension accessible (CEI 61010 uniquement).....	18
Exécution d'un test de tension secteur.....	19
Exécution d'un test de résistance de terre de protection.....	19
Exécution d'un test de résistance d'isolement.....	24
Exécution d'un test de consommation.....	30
Exécution des tests de courant de fuite	30
Mesure du courant de perte à la terre	31
Exécution d'un test de fuite d'enceinte	33
Exécution d'un test de fuite sur le patient.....	35
Exécution des tests de courant de fuite patient.....	37
Exécution d'un test de fuite secteur sur les parties appliquées.....	39
Exécution d'un test de fuite sur les équipements alternatifs.....	41
Exécution d'un test de fuite au niveau des parties appliquées alternatives :.....	41
Exécution d'un test de fuite directe sur l'équipement	44
Exécution d'un test de fuite directe sur les parties appliquées :.....	46
Exécution d'un test de courant de fuite différentiel.....	48
Exécution d'un test de courant de fuite sur la partie accessible (CEI 61010 uniquement).....	48
Mesures d'un point à un autre	50
Mesures de tension.....	50
Mesures de résistance.....	50
Mesures de courant	51
Simulation des formes d'ondes ECG	51
Contrôle de l'analyseur à distance	53
Entretien	53
Nettoyage de l'analyseur	54

Pièces de rechange.....	55
Accessoires.....	57
Spécifications.....	58
Caractéristiques détaillées.....	59

Electrical Safety Analyzer









Introduction

L'analyseur de sécurité électrique Fluke Biomedical ESA620 (ci-après l'analyseur) est un analyseur compact et portable à fonctions complètes, destiné à vérifier la sécurité électrique des appareils médicaux. L'analyseur est conforme aux normes de sécurité électrique internationales (CEI 60601-1, EN62353, AN/NZS 3551, CEI61010, VDE 751) et nationales (ANSI/AAMI ES1, NFPA 99). Les charges patient intégrées à la norme ANSI/AAMI ES1, CEI60601-1 et CEI61010 peuvent être facilement sélectionnées.

L'analyseur effectue les tests suivants :

- Tension secteur (ligne)
- Résistance de protection à la terre ou du fil de garde
- Courant de l'équipement
- Résistance d'isolation
- Fuite au niveau de la prise de terre
- Fuite au niveau de l'enceinte (châssis)
- Fuite auxiliaire patient (électrode de mise à la terre) et patient (électrode à électrode)
- Fuite secteur sur les parties appliquées (isolement du conducteur)
- Fuite différentielle
- Fuite directe sur l'équipement
- Fuite directe sur les parties appliquées
- Fuite sur les équipements alternatifs
- Fuite sur le patient au niveau des parties appliquées alternatives
- Fuite sur la partie accessible
- Tension sur la partie accessible
- Résistance, tension et fuite d'un point à un autre
- Signaux de performances et de simulation ECG

Tableau 1. Symboles

Symbole	Description
	AVERTISSEMENT. DANGER.
	AVERTISSEMENT. TENSION DANGEREUSE. Risque d'électrocution.
	Certifié conforme aux normes de sécurité en vigueur en Amérique du Nord par CSA.
	Conforme aux normes CEM australiennes en vigueur.
	Conforme aux directives de l'Union européenne
	Conforme aux normes CEM sud-coréennes.
	Ce produit est conforme aux normes de marquage de la directive DEEE. La présence de cette étiquette indique que cet appareil électrique/électronique ne doit pas être mis au rebut avec les déchets ménagers. Catégorie de EEE : Cet appareil est classé parmi les « instruments de surveillance et de contrôle » de catégorie 9 en référence aux types d'équipements mentionnés dans l'Annexe I de la directive DEEE. Ne jetez pas ce produit avec les déchets ménagers non triés.
CAT II	La catégorie de mesure II s'applique aux circuits de test et de mesure connectés directement aux points d'utilisation (prises et points similaires) de l'installation SECTEUR basse tension.
	Equipotentiel

Consignes de sécurité

Dans ce manuel, un **Avertissement** désigne les conditions et procédures pouvant être dangereuses pour l'utilisateur. Une mise en garde **Attention** indique des situations et des actions qui peuvent endommager l'appareil ou l'équipement testé.

⚠⚠ Avertissement

Pour éviter tout risque d'électrocution ou de lésion corporelle :

- Cet analyseur doit être utilisé dans les conditions spécifiées par le fabricant afin de ne pas entraver sa protection intrinsèque.
- Lire le Mode d'emploi avant d'utiliser l'analyseur.
- Ne pas brancher l'analyseur à un patient ou à un équipement branché à un patient. L'analyseur n'est destiné qu'à l'évaluation des équipements ; il ne doit jamais être utilisé lors des diagnostics, du traitement ou d'autres circonstances mettant l'analyseur en contact avec le patient.
- Ne pas utiliser l'appareil dans les lieux humides, poussiéreux ou à proximité de gaz explosifs.
- Inspecter l'analyseur avant de l'utiliser. **Ne pas utiliser l'analyseur en présence de toute irrégularité (affichage défectueux, boîtier cassé, etc.)**
- Inspecter les cordons d'essai. **Ne pas les utiliser si l'isolant est endommagé ou si des parties métalliques sont mises à nu. Vérifier la continuité des cordons de mesure. Remplacer les cordons de test endommagés avant d'utiliser l'analyseur.**
- Lors des tests, toujours garder les doigts derrière les collerettes de sécurité sur les cordons de test.
- Présence de tensions dangereuses. **Ne jamais ouvrir le boîtier de l'analyseur. Il ne contient pas de pièces pouvant être remplacées par l'utilisateur.**
- L'analyseur ne doit être réparé ou entretenu que par des techniciens qualifiés.
- Pour éviter de surcharger l'installation, **ne pas utiliser d'adaptateur 15 à 20 A pour alimenter des appareils homologués au-delà de 15 A. Cela risquerait de surcharger l'installation.**

- **L'analyseur doit être correctement mis à la terre. Utiliser uniquement une prise électrique munie d'un contact de protection à la terre. En cas de doutes sur l'efficacité du fil de terre de la prise de courant, ne pas brancher l'analyseur. Pour ne pas interrompre la protection à la terre, n'utiliser ni adaptateur à deux fils ni rallonge.**
- **Etre extrêmement prudent lorsqu'on travaille avec des tensions supérieures à 30 volts.**
- **Utiliser les bornes, fonctions et gammes appropriées au test effectué.**
- **Ne pas toucher aux parties métalliques de l'appareil testé (DUT) pendant l'analyse. En branchant l'analyseur, tenir compte du risque d'électrocution inhérent à l'appareil testé car certains tests impliquent des courants, des tensions élevés et/ou le retrait du fil de masse de l'appareil testé.**

Usage prévu

L'analyseur est destiné aux techniciens d'entretien qualifiés afin de leur permettre de procéder à l'inspection périodique d'une large gamme de matériel médical. Les procédures de tests sont pilotées par des menus simples à utiliser.

Le produit est une source de signal électronique et un appareil de mesure permettant de vérifier la sécurité électrique des appareils médicaux. Le produit fournit aussi des formes d'onde de simulation d'ECG et de performances pour vérifier que les appareils de surveillance de patient fonctionnent conformément à leurs spécifications.

Le produit propose les catégories de fonctions suivantes :

- Fonctions de l'ECG
- Test des performances ECG

Il s'adresse aux techniciens formés aux dispositifs biomédicaux aptes à effectuer des contrôles de maintenance préventive réguliers sur les moniteurs individuels en service. Ces derniers peuvent être employés d'un hôpital ou d'une clinique, des fabricants d'équipement ou des sociétés de services indépendantes assurant la réparation et l'entretien de dispositifs médicaux.

L'utilisateur final est une personne formée au fonctionnement des instruments médicaux. Cet appareil doit être employé en laboratoire, en dehors de l'aire de soins, et ne doit être utilisé ni sur les patients, ni pour tester les dispositifs en service reliés à ceux-ci. Cet appareil ne doit pas être employé pour l'étalonnage d'appareils médicaux. Son utilisation ne nécessite pas de prescription.

Déballage de l'analyseur

Déballer soigneusement tous les éléments de la boîte et vérifier la présence des articles suivants :

- ESA620
- Manuel d'introduction
- CD des modes d'emploi
- Sacoche de transport
- Cordon d'alimentation
- Adaptateur 15 à 20 A (Etats-Unis uniquement)
- Jeu de cordons de mesure
- Jeu de sondes de test TP1 (Etats-Unis, Australie et Israël uniquement)
- Jeu de sondes de test TP74 (Europe uniquement)
- CD de démonstration Ansur
- Jeu de pinces crocodiles
- Adaptateur de prise nul
- Câble de transfert de données

Découverte de l'instrument

La figure 1 et le tableau 2 décrivent les commandes du panneau supérieur et les branchements de l'analyseur.

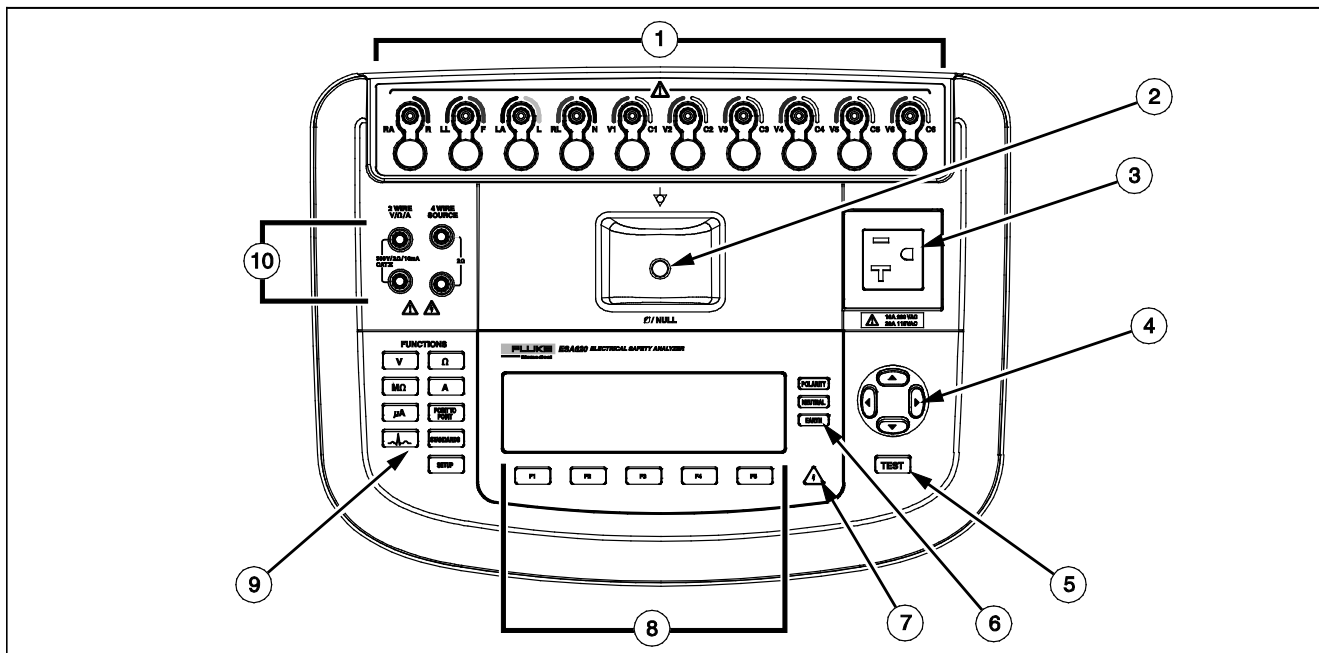


Figure 1. Commandes et branchements du panneau supérieur

Tableau 2. Commandes et branchements du panneau supérieur

Article	Nom	Description
1	Bornes des parties appliquées/ECG	Bornes de connexion des cordons de l'appareil testé (DUT), et notamment des dérivations ECG. Permet de tester le courant de fuite dans les cordons et de fournir les signaux ECG et les signaux de performances à un appareil testé.
2	Jack nul	Branchement pour le zéro de la résistance du cordon de test. Utiliser la sonde attachée au cordon de test à brancher au jack nul. Utiliser l'adaptateur de prise nul lorsque vous utilisez la pince crocodile attachée au cordon de test.
3	Prise d'équipement	Prise d'équipement spécifique à la version de l'analyseur assurant le branchement de l'appareil testé (DUT).
4	Touches de navigation	Touches de contrôle du curseur pour naviguer dans les menus et les listes.
5	Bouton Test	Lance les tests sélectionnés.
6	Boutons de configuration de la prise d'équipement	Contrôle le câblage de la prise d'équipement. Ouvre et referme le conducteur de terre et le neutre et inverse la polarité du fil actif et du neutre.
7	Indicateur de tension élevée	Signale qu'une tension élevée est appliquée aux bornes des parties appliquées/ECG ou en L1 et L2 de la prise de test.
8	Touches de fonction	Les touches F1 à F5 permettent d'effectuer un certain nombre de sélections qui apparaissent sur l'affichage LCD au-dessus de chaque touche de fonction.
9	Boutons de fonction de test	Sélectionne les fonctions de test de l'analyseur.
10	Jacks d'entrée	Connecteurs des cordons de test.

La figure 2 et le tableau 3 décrivent les branchements du panneau arrière de l'analyseur.

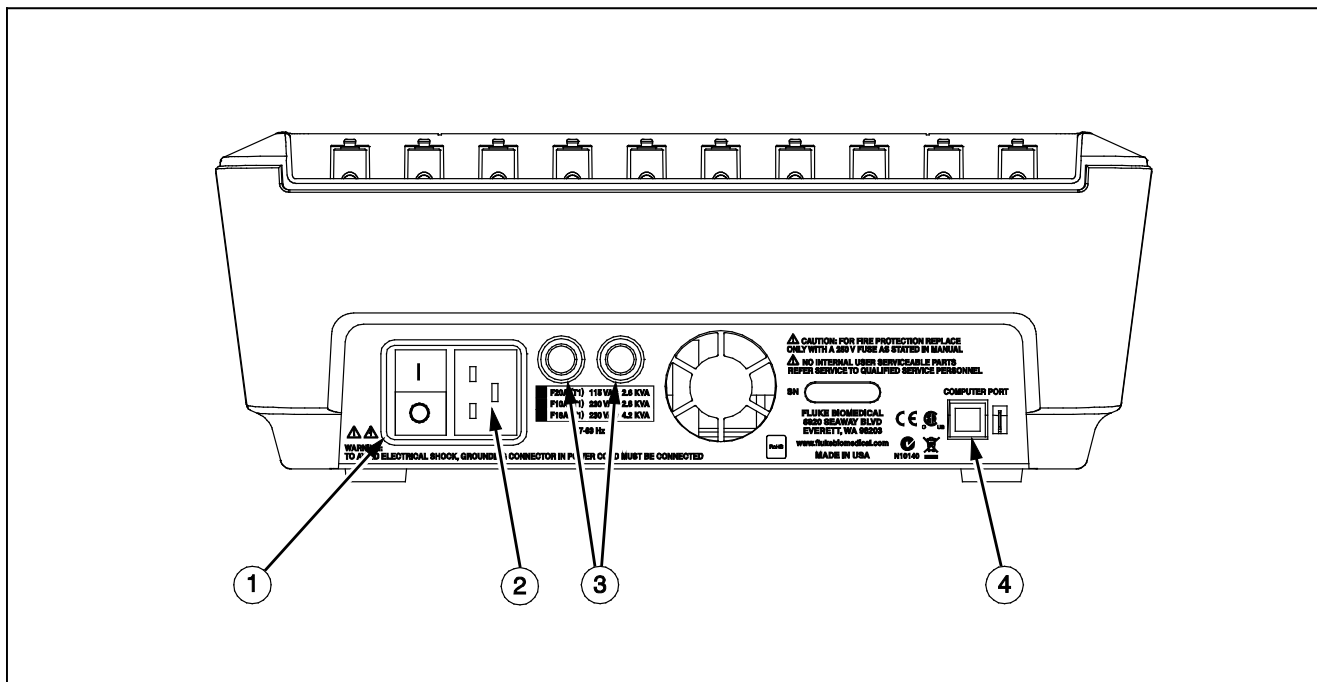


Figure 2. Branchements du panneau arrière

faw01.eps

Tableau 3. Branchements du panneau arrière

Article	Nom	Description
1	Interrupteur d'alimentation secteur	Met en marche et arrête l'alimentation secteur
2	Connecteur d'entrée d'alimentation secteur	Ce connecteur mâle à trois broches (CEI 320 C20) mis à la terre accueille le cordon d'alimentation.
3	Porte-fusibles d'alimentation secteur	Fusibles d'alimentation secteur.
4	Port de périphérique USB (connecteur de style B)	Branchement numérique permettant de contrôler l'analyseur à partir d'un PC ou d'un contrôleur d'instrument.

Raccordement à l'alimentation secteur

⚠⚠ Avertissement

Pour éviter tout danger d'électrocution et permettre le bon fonctionnement de l'analyseur, brancher le cordon d'alimentation à trois conducteurs (fourni) dans une prise de courant correctement mise à la terre. Pour ne pas interrompre la protection à la terre, n'utiliser ni adaptateur à deux fils ni rallonge.

Branchez l'analyseur dans une prise électrique à trois broches correctement mise à la terre. L'analyseur ne teste pas correctement l'appareil testé lorsqu'un fil de terre est débranché.

L'analyseur doit être utilisé en alimentation monophasée, reliée à la terre. Il n'est pas destiné à être utilisé en configuration triphasée ou déphasée. Mais il peut être utilisé avec tout système d'alimentation qui fournit les tensions monophasées correctes et qui est relié à la terre.

Branchement d'un appareil testé à l'analyseur

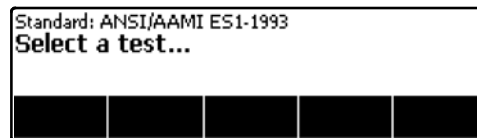
L'appareil testé (DUT) peut être branché de différentes manières en fonction de l'appareil et du nombre de branchements nécessaires au test de sécurité électrique complet. La figure 4 représente l'appareil testé relié à la prise de test, les bornes des parties appliquées et un branchement distinct vers l'enceinte ou la prise de terre de l'appareil testé.

Mise sous tension de l'analyseur

Remarque

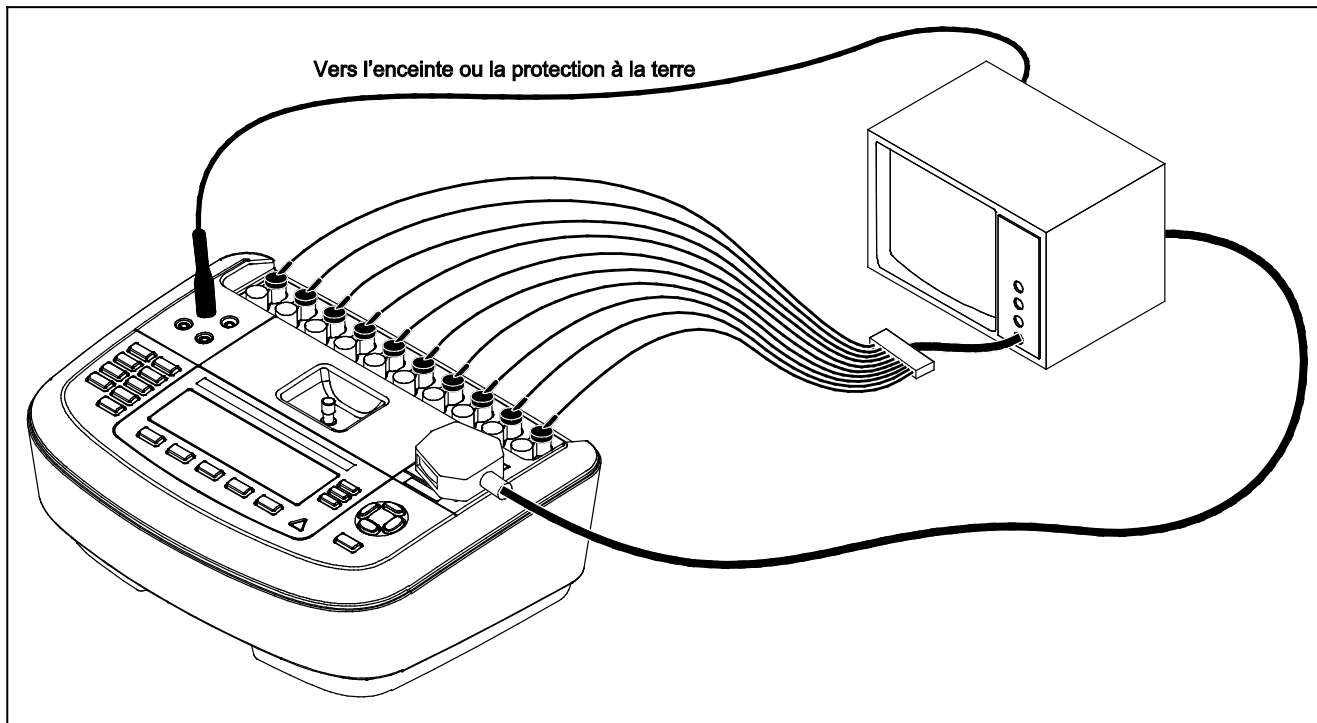
Pour assurer le bon fonctionnement de l'indicateur de tension élevée, vérifiez son illumination pendant l'auto-diagnostic au démarrage

Appuyez sur l'interrupteur d'alimentation du panneau arrière en maintenant enfoncé le côté « | » de l'interrupteur. L'analyseur affiche une série d'auto-diagnostics ainsi que le message de la figure 3 lorsque l'auto-diagnostic s'est correctement déroulé.



faw05.eps

Figure 3. Analyseur prêt à fonctionner



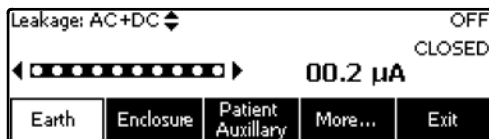
fax03.eps

Figure 4. Branchements de l'appareil testé à l'analyseur

Pendant l'auto-diagnostic, l'analyseur vérifie son entrée secteur c.a. pour la polarité, l'intégrité de la terre et le niveau de tension. L'indicateur de tension élevée s'éclaire brièvement pendant l'auto-diagnostic. Si la polarité est inversée, l'analyseur l'indique et permet d'inverser la polarité en interne. Si la terre est débranchée, l'analyseur affiche ce défaut. Si la tension secteur est trop élevée ou trop faible, l'analyseur affiche ce défaut et ne continue que lorsque la tension d'alimentation a été corrigée et que l'alimentation ESA620 a été mise hors tension, puis sous tension.

Accès aux fonctions de l'analyseur

Pour chaque test et fonction de configuration, l'analyseur utilise une série de menus qui permettent d'accéder aux divers tests et variables de la configuration de l'analyseur. L'analyseur, représenté dans la figure 5, indique les différents tests de courant de fuite en bas de l'affichage. La sélection Quitter affichée sur la figure permet de quitter les tests de courant de fuite. La pression d'une touche de fonction (F1 à F5) lors d'un test oblige l'analyseur à sélectionner ce test ou à s'y préparer.



faw04.eps

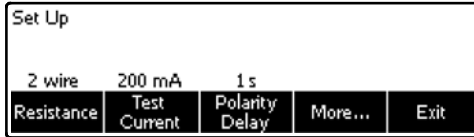
Figure 5. Menu du courant de fuite

Les fonctions de test de l'analyseur exigent également d'utiliser, en plus des touches de fonction, les touches de navigation pour sélectionner les paramètres. Dans l'exemple ci-dessus, la sélection de fuite est accompagnée du symbole \blacklozenge . Cette icône indique que la sélection est contrôlée en activant \curvearrowright ou \curvearrowleft . Dans cet exemple, la mesure du courant de fuite bascule entre les relevés en c.a.+c.c., c.a. seul ou c.c. seul. L'indicateur des parties appliquées affiche \blacktriangleleft sur le côté gauche et \blacktriangleright sur le côté droit. Ces icônes indiquent que les boutons \blacklozenge et \blacktriangleright sont utilisés pour sélectionner une partie appliquée.

Les trois boutons sur la partie droite de l'affichage (**POLARITY** **NEUTRAL** **EARTH**) contrôlent le câblage de la prise de test de l'analyseur pour certains essais électriques. Lorsque ces commandes sont actives, l'état de ces trois boutons est indiqué sur le bord droit de l'écran.

Configuration de l'analyseur

Vous devez régler un certain nombre de paramètres en utilisant la fonction de configuration. Pour accéder au menu de configuration de la figure 6, appuyez sur **SETUP**.



faw13.eps

Figure 6. Menu de configuration



Les paramètres de configuration ont été regroupés en six catégories : Instrument, Display (Affichage), Sound (Son), Instrument Info (Infos instrument), Calibration (Etalonnage) et Diagnostics.

Réglage de la limite GFCI

Le GFCI (Ground Fault Current Interrupter) protège l'appareil testé contre les courts-circuits lorsqu'il est connecté à la prise de test de l'analyseur. (Le GFCI n'a aucun effet pendant les tests d'isolation, de résistance de terre de protection et de tension, car la prise de test n'est pas reliée au secteur pour ces tests.) Lorsque le GFCI se déclenche, il coupe l'alimentation de la prise de test, ainsi que de l'appareil à tester, en ouvrant les relais. L'analyseur continue à fonctionner et affiche le message « Fault Detected » (Défaillance détectée) accompagné d'une explication.

Pour réaliser les tests, l'analyseur utilise le réglage du GFCI comme norme sélectionnée par l'utilisateur. Pour un meilleur résultat, vérifiez le réglage du GFCI dans le menu Setup (Configuration). La norme AAMI indique 5 mA. Toutes les autres normes (CEI 60601-1 et CEI 62353, par exemple) indiquent 10 mA. Le réglage 25 mA est un cas particulier qui n'est défini par aucune norme.

Pour régler la limite électrique GFCI :

1. Dans le menu Setup (Configuration), appuyez sur la touche de fonction **Instrument** pour afficher les sélections de configuration de l'instrument.
2. Appuyez sur la touche de fonction **More** (Plus) afin d'afficher les autres sélections de menu.
3. Appuyez sur la touche de fonction libellée **GFCI Limit** (Limite GFCI) pour ouvrir une case de défilement au-dessus de l'étiquette de la touche de fonction.
4. Appuyez sur  ou  pour régler la limite électrique.
5. Appuyez sur la touche de fonction **GFCI Limit** (Limite GFCI) pour quitter la fonction de configuration GFCI Limit.

Sélection des mesures à 2 ou 4 fils

Le paramètre de mesure de résistance à 2 ou 4 fils est situé sous les fonctions de configuration de l'instrument. Pour commuter entre ces deux paramètres :

1. Appuyez sur la touche de fonction **Instrument** du menu de configuration (Setup) pour faire apparaître les sélections de configuration de l'instrument.
2. Appuyez sur la touche de fonction **Resistance** pour commuter le type de mesure de résistance entre la méthode à 2 fils et à 4 fils. Consultez la figure 7 pour les branchements à 2 fils, et la figure 8 pour les branchements à 4 fils.

Remarque

Des cordons de mesure Kelvin sont disponibles pour procéder à des mesures à 4 fils avec cet analyseur. Consultez la section Accessoires dans la suite de ce manuel.

3. Appuyez sur la touche de fonction **Back**, puis celle étiquetée **Exit** pour quitter la fonction.

Réglage du courant de mesure par défaut

Le courant par défaut pour le test de terre de protection (résistance du fil de terre) peut être défini entre 200 mA et 25 A c.a. Pour changer le courant par défaut

1. Appuyez sur la touche de fonction libellée **Instrument** dans le menu de configuration (Setup) pour révéler les sélections de configuration par défaut.
2. Appuyez sur la touche de fonction libellée **Test Current** pour alterner entre 200 mA et 25 A c.a.
3. Appuyez sur la touche de fonction libellée **Back**, puis sur la touche de fonction **Exit** pour quitter le menu de configuration (Setup).

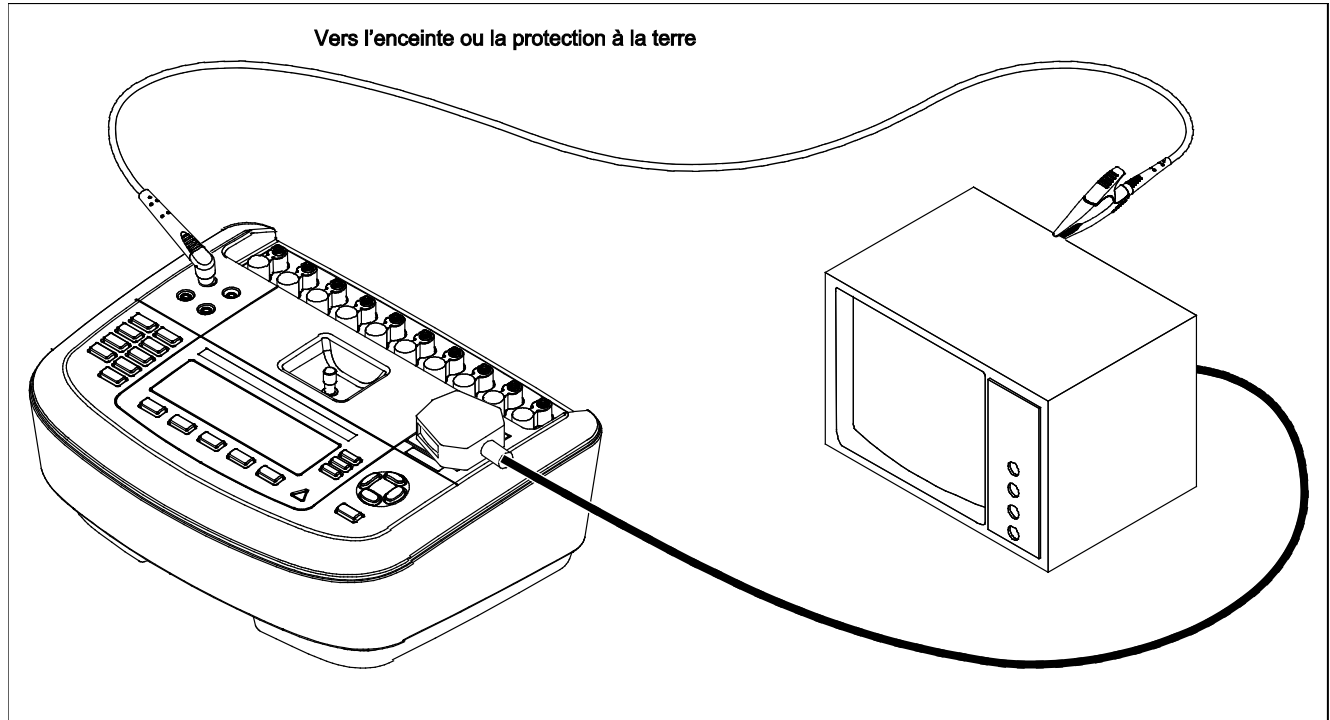
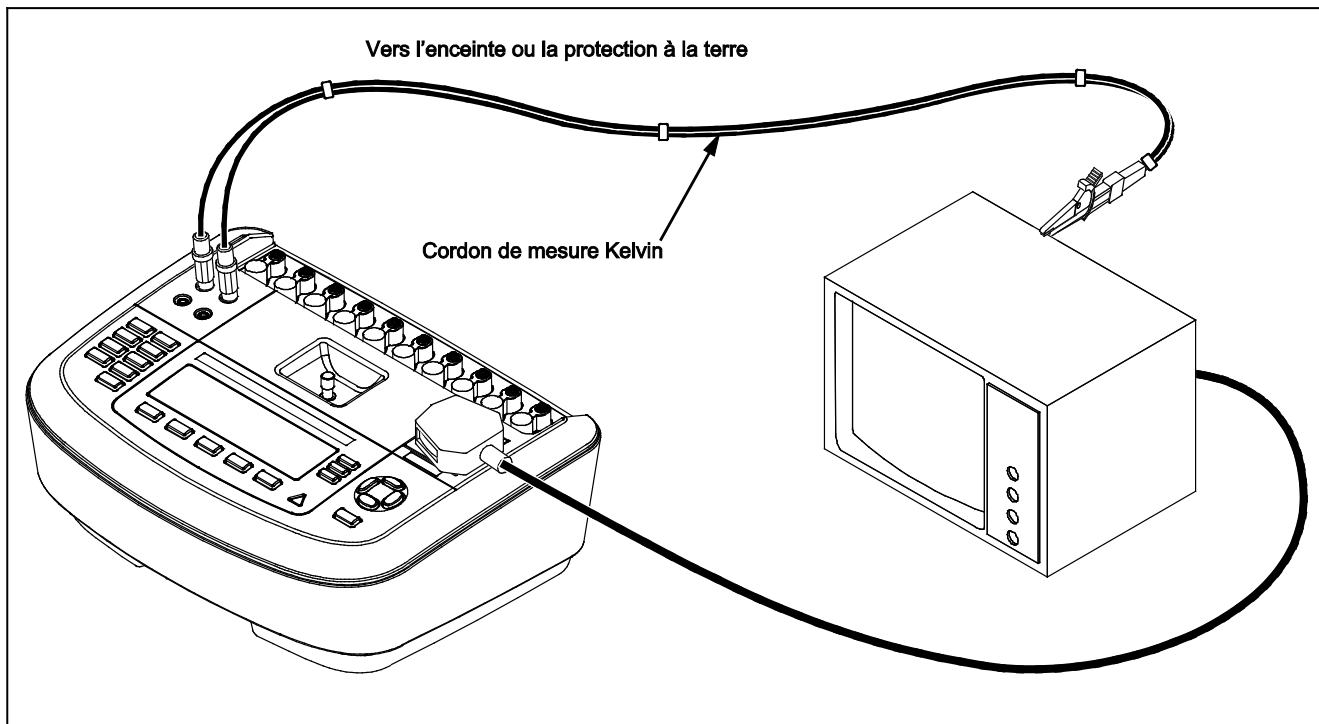


Figure 7. Branchement de mesure de résistance de terre à 2 fils

fax12.eps





fax11.eps

Figure 8. Branchement de mesure de résistance de terre à 4 fils


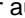
Définition du délai de commutation de polarité

En permutant la polarité de la prise de test de l'analyseur, vous pouvez définir un délai pour contrôler le temps réel de commutation. Pour définir le délai de polarité :


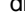
1. Appuyez sur la touche de fonction libellée **Instrument** dans le menu de configuration (Setup) pour faire apparaître les sélections de configuration de l'instrument.
2. Appuyez sur la touche de fonction libellée **Polarity Delay** pour ouvrir la case de défilement au-dessus de l'étiquette de la touche de fonction.
3. Appuyez sur  ou sur  pour régler le délai de 0 à 5 secondes par pas d'une seconde.
4. Appuyez sur la touche de fonction libellée **Back**, puis sur **Exit** pour quitter la fonction.

Réglage du contraste d'affichage

Deux méthodes permettent le réglage du contraste. Dans le menu « Select a Test.... » ou par le menu de configuration (Setup).

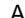

Chaque fois que l'analyseur affiche son menu de démarrage (Select a test...), appuyez sur  ou sur  pour augmenter ou diminuer le contraste de l'affichage. Appuyez sur la touche de fonction **Done** pour quitter la configuration du contraste.

Vous pouvez aussi utiliser le menu de configuration (Setup) de l'analyseur pour ajuster le contraste.

1. Appuyez sur la touche de fonction libellée **Display** dans le menu de configuration (Setup).
2. Appuyez sur la touche de fonction libellée **Contrast**.
3. Appuyez sur  ou sur  pour augmenter ou diminuer le contraste.
4. Appuyez sur la touche de fonction **Done** pour quitter la configuration du contraste.

Réglage de l'avertisseur sonore (bipeur)

Vous pouvez activer ou désactiver le bipeur et régler son volume sonore. Pour configurer le bipeur :




1. Appuyez sur la touche de fonction libellée **Sound** dans le menu de configuration (Setup).
2. Appuyez sur la touche de fonction libellée **Beeper** pour activer/désactiver le bipeur.
3. Appuyez sur la touche de fonction libellée **Volume** pour ouvrir la boîte de défilement située au-dessus de la touche de fonction.
4. Appuyez sur  ou sur  pour augmenter ou diminuer le volume.
5. Appuyez sur la touche de fonction libellée **Done** pour revenir au menu de configuration (Setup).

Exécution des tests de sécurité électrique

L'analyseur est conçu pour effectuer différents tests électriques et de performances sur un équipement biomédical. Les sections suivantes décrivent les différents tests et comment les exécuter en utilisant l'analyseur.

Définition de la norme de test

L'analyseur est conçu pour effectuer des mesures de sécurité par rapport à différentes normes de sécurité. La norme CEI 60601 est la norme par défaut de l'analyseur. Pour sélectionner une autre norme :

1. Appuyez sur .
2. Appuyez sur  ou sur  pour faire défiler la sélection des normes.
3. Une fois la norme souhaitée affichée, appuyez sur la touche de fonction libellée **Select**.


Pour quitter le menu de sélection sans changer la norme sélectionnée, appuyez sur la touche de fonction libellée **Exit**.

Certains tests électriques sont susceptibles de ne pas s'appliquer à une norme spécifique. Dans certains cas, le menu de l'analyseur n'affiche pas sous forme de sélection le test exclu.

Exécution d'un test de tension accessible (CEI 61010 uniquement)

Remarque

La sélection de test de tension accessible n'apparaît sur le menu de l'analyseur que si la norme définie est CEI61010.

Le test de tension accessible mesure la tension éventuelle présente entre le boîtier de l'appareil testé (DUT) et la terre de protection. Pour accéder au test de tension accessible, appuyez sur .

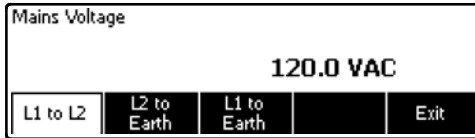
1. Branchez le cordon d'alimentation de l'appareil testé à la prise de test de l'analyseur.
2. Raccordez un cordon de mesure entre le jack 2-WIRE V/ Ω /A de l'analyseur et une partie métallique sur le boîtier de l'appareil testé. Toute tension mesurée est affichée sur l'analyseur.

Les conditions suivantes s'appliquent à la prise pendant l'exécution de ce test :

- Polarité normale
- Polarité normale, terre ouverte
- Polarité normale, neutre ouvert
- Polarité inversée
- Polarité inversée, terre ouverte
- Polarité inversée, neutre ouvert

Exécution d'un test de tension secteur

Le test de tension secteur mesure la tension en entrée secteur à partir de trois mesures distinctes. Pour accéder au test de tension secteur (Mains Voltage), appuyez sur **V**. Si la norme sélectionnée est CEI61010, une étape supplémentaire est requise. Appuyez sur la touche de fonction libellée **Mains Voltage**. Le menu de test Mains Voltage est représenté à la figure9.



faw14.eps

Figure 9. Menu de test de tension secteur

Appuyez sur chaque touche de fonction pour effectuer les trois mesures : sous tension-neutre, neutre-terre et sous tension-terre.

Remarque

Pendant le test de tension secteur (Mains Voltage), la prise de test est hors tension.

Exécution d'un test de résistance de terre de protection

Le test de résistance de terre de protection mesure l'impédance entre la borne PE de la prise de test de l'analyseur et les parties conductrices exposées de l'appareil testé qui sont reliées à la terre de protection de l'appareil testé.

Avant de procéder aux tests de fuite avec l'analyseur, il est conseillé de tester l'intégrité du conducteur de terre reliant la terre de la prise de test de l'analyseur et l'enceinte ou la prise de terre de l'appareil testé.

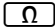
Pour accéder au menu de test de résistance de terre de protection (résistance du fil de test), appuyez sur **Ω**.

Remarque

L'appareil testé est hors tension pendant ce test.

La mesure de résistance de terre de protection (résistance du fil de test) peut être effectuée par une mesure de résistance à 2 fils ou à 4 fils. Pour sélectionner entre les deux méthodes de mesures, reportez-vous à la section « Sélection des mesures à 2 ou 4 fils ».

Pour exécuter un test de résistance de terre de protection:

1. Vérifiez que le cordon d'alimentation de l'appareil testé est branché dans la prise de test de l'analyseur.
2. Appuyez sur  pour afficher le menu de la fonction de résistance.
3. Reliez une extrémité d'un cordon de mesure au jack 2-WIRE V/ Ω /A conformément à la figure 7. Il faut relever une valeur à faible résistance pour confirmer la connexion à la terre dans le cordon d'alimentation. Reportez-vous à la norme de sécurité électrique appropriée pour connaître la limite spécifique à respecter.

Pour une mesure de résistance à 4 fils, sautez les étapes 4 et 5.

4. Reliez l'autre extrémité du cordon de mesure au jack nul au milieu du panneau supérieur de l'analyseur.

Remarque

Utilisez l'adaptateur de prise nul fourni lorsque vous annulez le cordon de mesure avec la pince crocodile.

5. Appuyez sur la touche de fonction **Zero Leads**. L'analyseur remet à zéro les mesures pour annuler la résistance du cordon de mesure.

6. Raccordez le cordon de mesure provenant du jack 2-WIRE V/ Ω /A à l'enceinte de l'appareil testé ou à la terre de protection. Pour une mesure à quatre fils, effectuez un autre branchement en reliant le cordon de mesure du jack ROUGE à 4 fils au même branchement de l'appareil testé ou de la terre de protection conformément à la figure 8. Le jeu de cordons de test Kelvin en option est conçu pour les mesures de résistance à 4 fils. Reportez-vous à la section Accessoires pour commander cet article.

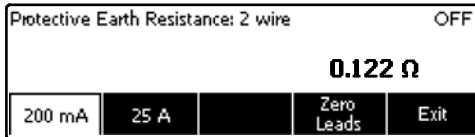
A ce stade, la procédure varie selon le courant sélectionné pour le test.

Pour tester un courant de test de 200 mA :

7. Si ce n'est pas déjà fait, sélectionnez la touche de fonction libellée **Low** (Faible).
8. Après le ou les branchements effectués, la résistance mesurée est affichée conformément à la figure 10.

Pour tester un courant de test supérieur à 10 A :

7. Si ce n'est pas déjà fait, sélectionnez la touche de fonction libellée **High** (Elevé).
8. Appuyez sur **TEST** pour appliquer le courant à l'appareil testé. Le courant de test est appliqué jusqu'à l'obtention d'une mesure stable (environ toutes les 3 secondes).
9. La résistance mesurée est affichée.



faw06.eps

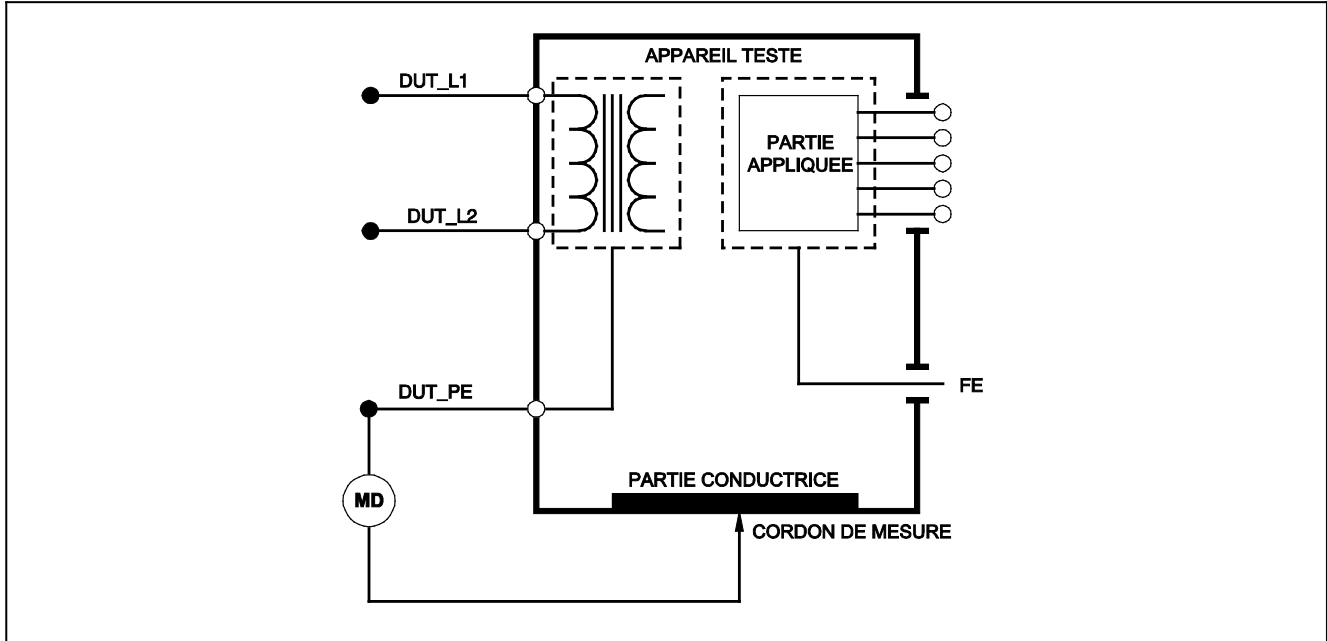
Figure 10. Mesure de la résistance de terre d'un appareil testé

Il faut relever une valeur à faible résistance pour confirmer la connexion à la terre dans le cordon d'alimentation. Reportez-vous à la norme de sécurité électrique appropriée pour connaître la limite spécifique à respecter.

La figure 11 représente les branchements électriques entre l'analyseur et l'appareil testé. Le tableau 4 donne la liste des abréviations utilisées dans les schémas et leurs descriptions.

Tableau 4. Abréviations des schémas

Abréviations	Signification
MD	Appareil de mesure
FE	Terre fonctionnelle
PE	Terre de protection
Mains	Alimentation de tension secteur
L1	Conducteur sous tension
L2	Conducteur neutre
DUT	Appareil testé
DUT_L1	Conducteur sous tension de l'appareil testé
DUT_L2	Conducteur neutre de l'appareil testé
DUT_PE	Ligne de terre de protection de l'appareil testé
REV POL	Polarité d'alimentation secteur inverse
LEAD GND	Cordon à la terre utilisé pour le test de fuite sur le patient
MAP	Secteur sur partie appliquée
MAP REV	Tension de source secteur inverse sur partie appliquée
PE Open	Terre de protection ouverte
Ⓢ	Tension d'essai



fax26.eps

Figure 11. Schéma de la mesure de résistance de la terre de protection

Exécution d'un test de résistance d'isolement

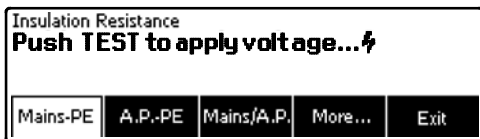
Les cinq tests de résistance d'isolement prennent des mesures du secteur (L1 et L2) à la terre de protection, des parties appliquées à la terre de protection, du secteur aux parties appliquées, du secteur aux points conducteurs accessibles non reliés à la terre et des parties appliquées aux points conducteurs accessibles reliés à la terre.

Pour accéder au menu du test de résistance d'isolement, appuyez sur **[MΩ]**.

Tous les tests de résistance d'isolement doivent être exécutés en utilisant des tensions de 500 ou de 250 V c.c. Pour change la tension du test à partir du menu de test de résistance d'isolement, appuyez sur la touche de fonction libellée **More**. Si vous appuyez sur la touche de fonction libellée **Change Voltage**, la tension du test bascule entre 250 et 500 volts c.c.

Remarque

Quand vous quittez et ouvrez de nouveau le menu du test de résistance d'isolement, la tension de test reprend sa valeur par défaut de 500 volts c.c.



faw15.eps

Figure 12. Mesure de résistance d'isolement

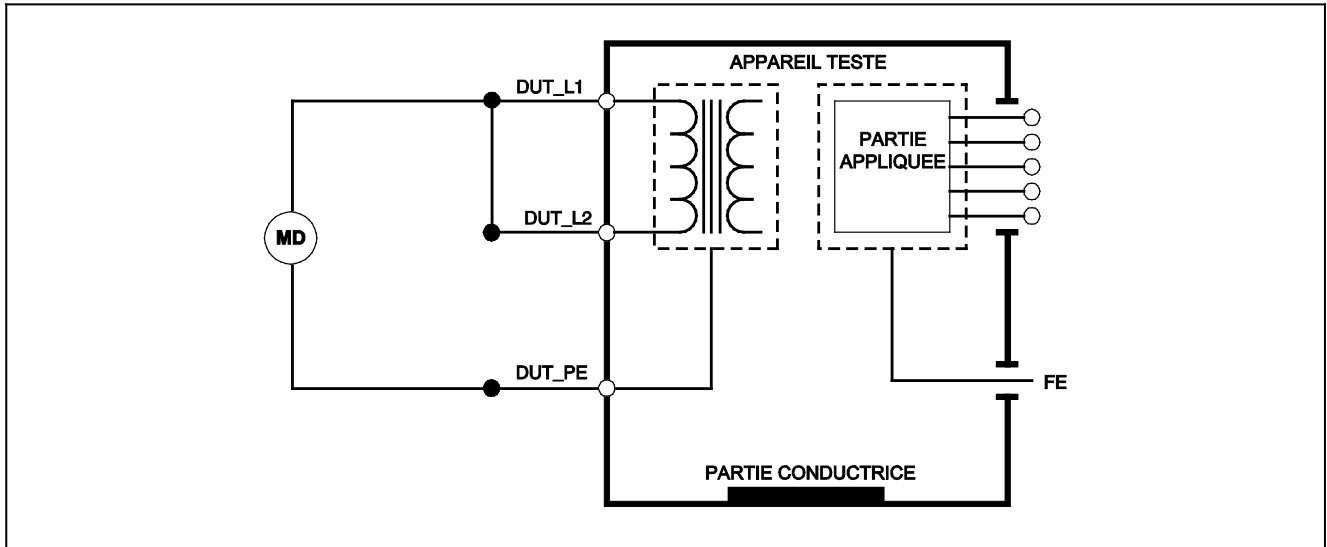
Comme l'indique la figure 12, trois des cinq tests apparaissent au-dessus des touches de fonction F1 à F3. Pour accéder aux deux autres tests ou à la sélection de tension de test, appuyez sur la touche de fonction libellée **More**. La touche de fonction libellée **Back** vous ramène au niveau supérieur du menu de test de résistance d'isolement.

Après avoir sélectionné l'un des tests en appuyant sur la touche de fonction adéquate, appuyez sur **TEST** pour appliquer la tension sélectionnée à l'appareil testé et relever la mesure de la résistance.

Les figures 13 à 17 montrent les branchements électriques reliant l'analyseur et l'appareil testé pour les cinq tests de résistance d'isolement de l'appareil testé.

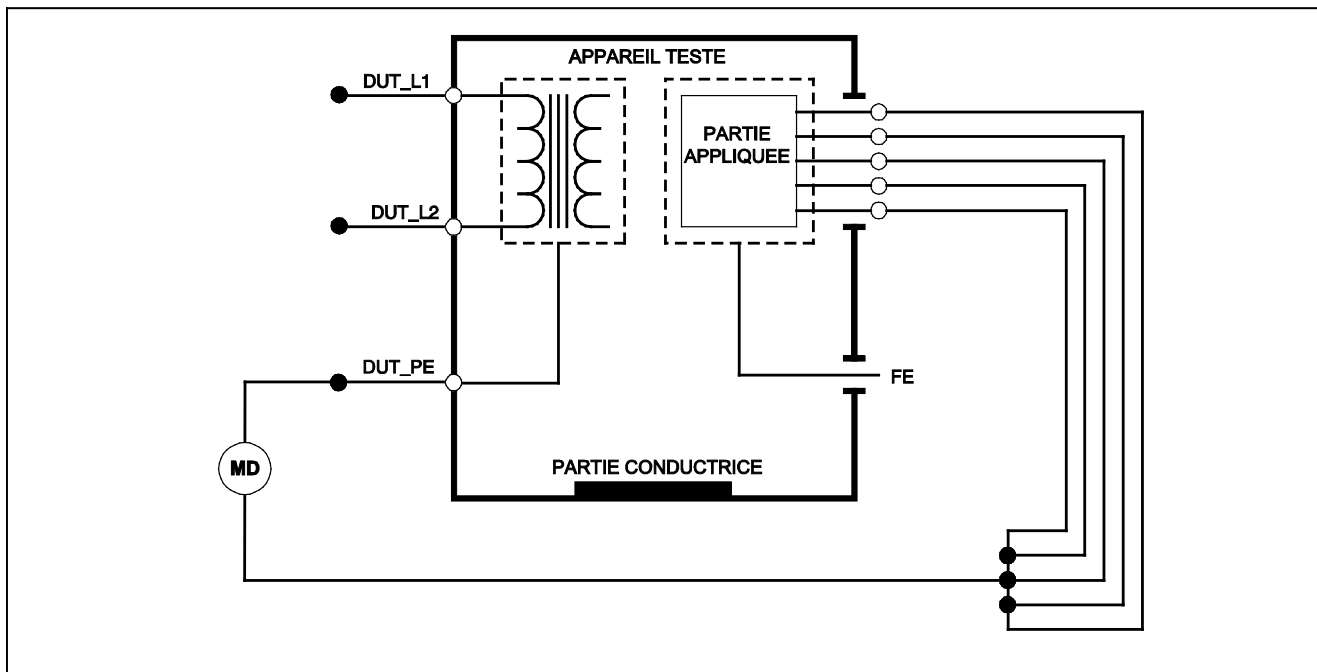
Remarque

L'appareil testé est hors tension pendant ce test.



fax17.eps

Figure 13. Schéma du test de résistance d'isolement entre secteur et terre de protection



fax18.eps

Figure 14. Schéma du test d'isolement entre parties appliquées et terre de protection

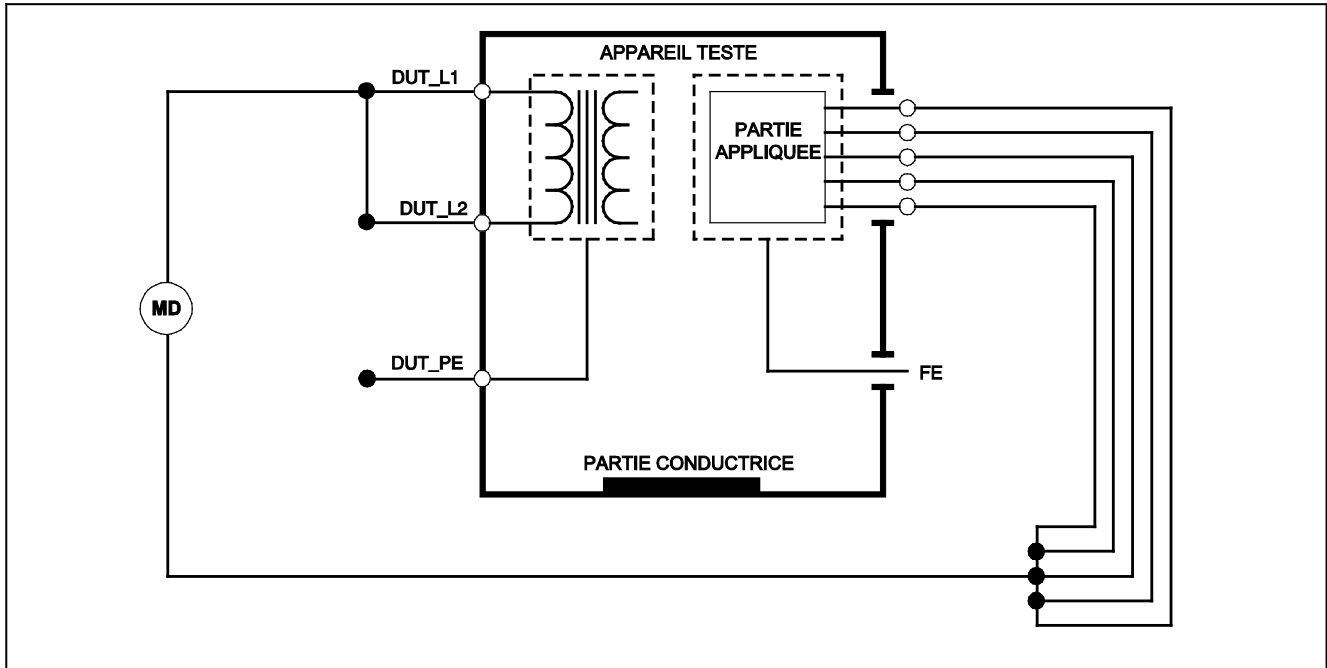
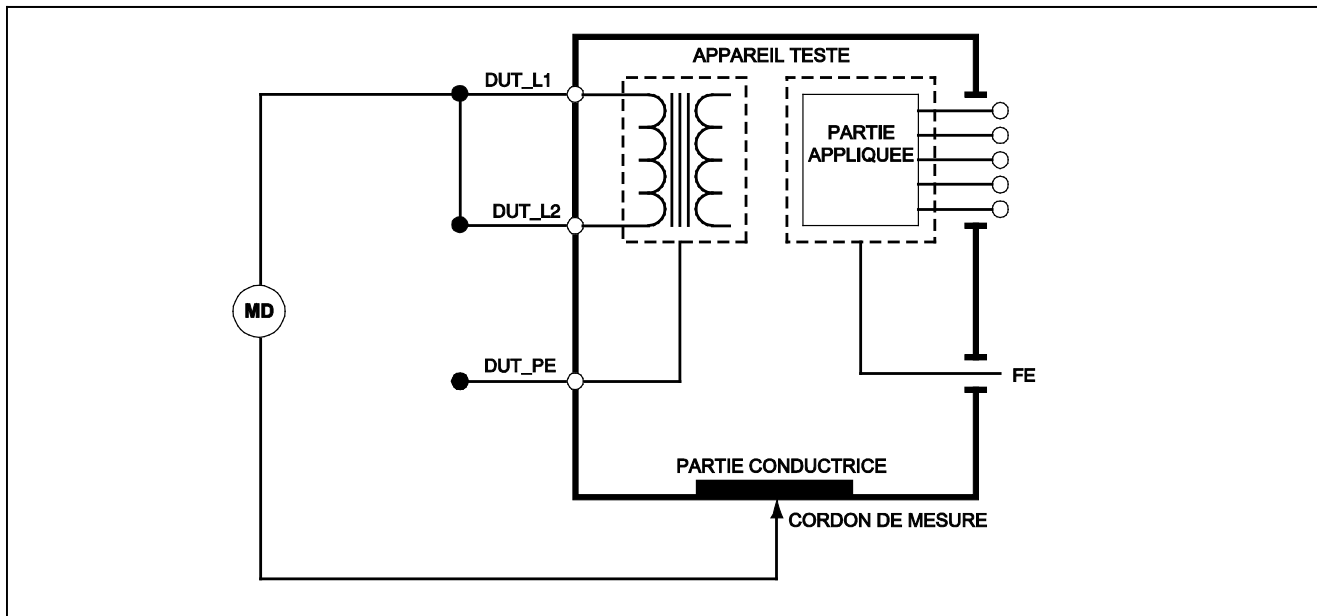


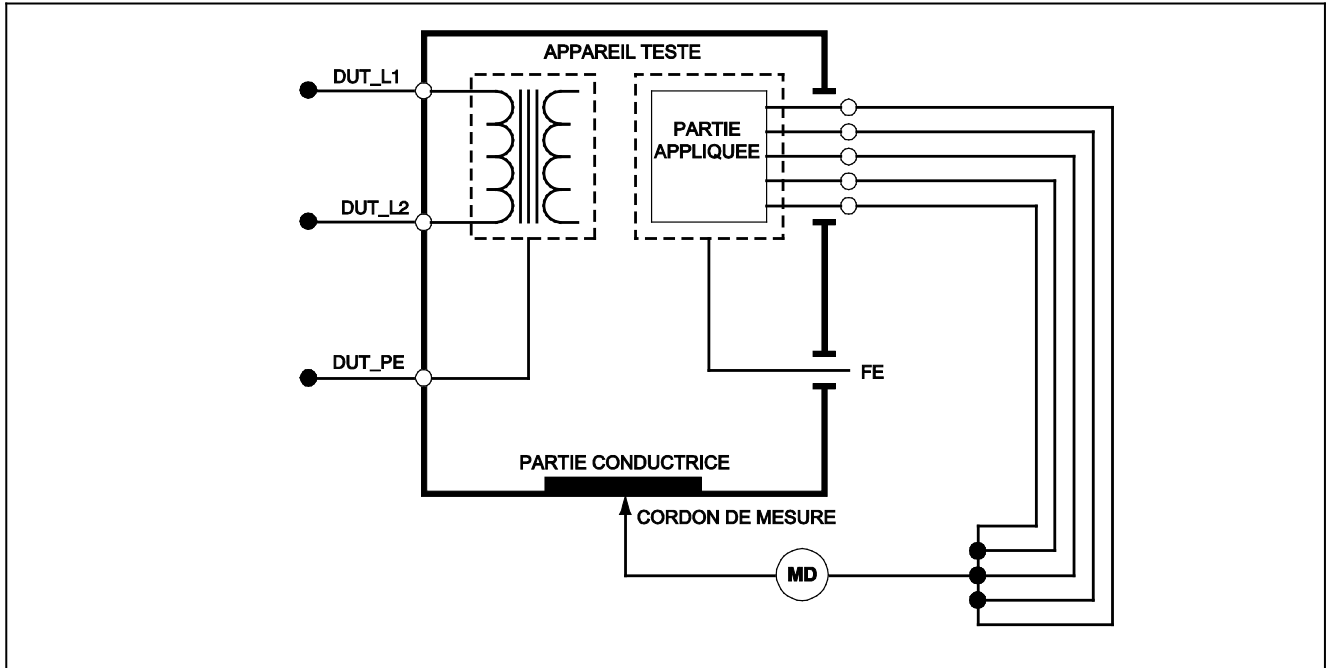
Figure 15. Schéma du test d'isolement entre secteur et parties appliquées

fax19.eps



fax20.eps

Figure 16. Schéma du test entre secteur et points conducteurs accessibles non reliés à la terre



fax21.eps

Figure 17. Schéma du test entre parties appliquées et points conducteurs non reliés à la terre

Exécution d'un test de consommation

Pour mesurer le courant consommé par l'appareil testé, appuyez sur **[A]**. L'analyseur affiche le courant alimentant les branchements secteur de la prise de test.

Exécution des tests de courant de fuite

L'analyseur mesure le courant de fuite pour un certain nombre de configurations de l'appareil testé. L'analyseur peut détecter le courant de fuite au niveau du branchement de l'enceinte et de la terre, mesurer le courant de fuite sur chaque branchement des parties appliquées et sur leurs combinaisons.

Les tests de fuite varient selon la norme sélectionnée. Reportez-vous à la section précédente « Sélection de la norme de test » de ce manuel pour changer la norme utilisée par l'analyseur.

Les courants de fuite fournis en exemple dans ce manuel relèvent de la norme CEI 60601. Le tableau 5 montre la liste des six tests de courant de fuite, avec des noms différents selon la norme sélectionnée.

Appuyez sur **[μ A]** pour accéder au menu principal du courant de fuite de la figure 18.

Tableau 5. Noms des tests selon la norme sélectionnée

CEI60601	AAMI/NFPA 99
Résistance de terre de protection	Résistance de fil de terre
Courant de perte à la terre	Courant de perte à la terre
Courant de contact ou de fuite d'enceinte	Courant de fuite de châssis
Courant de fuite sur le patient	Courant de fuite cordon-terre
Courant de fuite auxiliaire du patient	Courant de fuite cordon-cordon
Courant de fuite secteur sur les parties appliquées (MAP)	Courant de fuite d'isolement



faw16.eps

Figure 18. Menu principal du courant de fuite

Remarque

L'affichage de la figure 18 représente le menu principal du courant de fuite quand la norme CEI60601 est sélectionnée.

Tous les courants de fuite à l'exception du courant de fuite secteur sur les parties appliquées (isolement du conducteur), sont affichés sous la forme suivante : CA+CC, CA uniquement ou CC uniquement. Le résultat initial est affiché dans le paramètre approprié selon la norme sélectionnée. Pour changer le paramètre affiché, appuyez sur \leftarrow ou sur \rightarrow . La méthode de mesure active est affichée dans le coin supérieur gauche de l'affichage pendant les tests de fuite.

Mesure du courant de perte à la terre

Remarque

Le test du courant de fuite de terre (ou fil de terre) est disponible pour toutes les normes sauf pour CEI 62353 et CEI 61010.

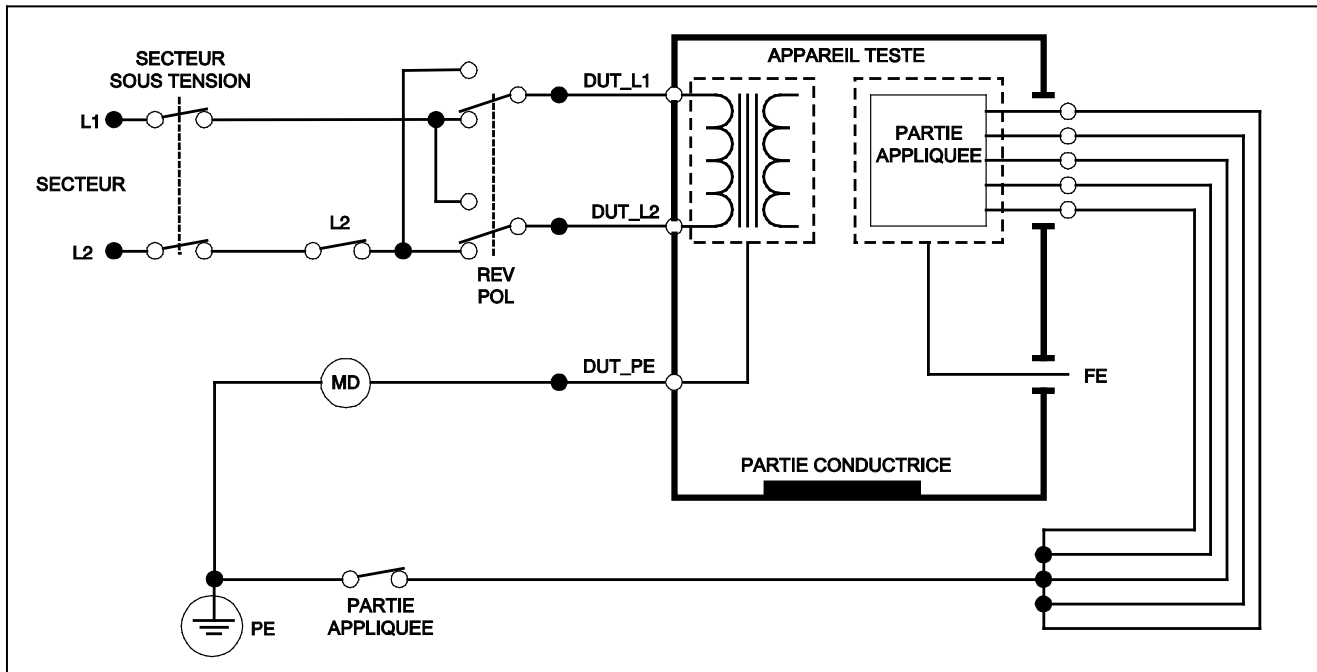
Pour mesurer le courant circulant dans le circuit de terre de protection d'un appareil testé, appuyez sur la touche de fonction libellée **Earth** (selon la norme) dans le menu principal du courant de fuite. La figure 19 montre les branchements électriques entre l'analyseur et l'appareil testé au cours du test de courant de perte à la terre.

Plusieurs mesures peuvent être combinées lors du test du courant de fuite à la terre. Appuyez sur **POLARITY** pour régler la polarité de la tension secteur appliquée à la prise de test de l'analyseur sur Normal, Off (Inactif), Reverse (Inverse) ou Off (Inactif). Appuyez sur **NEUTRAL** pour ouvrir et fermer le branchement neutre à la prise de test de l'analyseur. Il est inutile d'ouvrir la terre de la prise de test (terre), car cette action est effectuée en interne pendant la mesure.

Les conditions suivantes s'appliquent à la prise pendant l'exécution de ce test :

- Polarité normale
- Polarité normale, neutre ouvert
- Polarité inverse
- Polarité inverse, neutre ouvert

La norme CEI60601-1 spécifie que toutes les parties appliquées doivent être connectées pour cette mesure. Activez cette mesure en appuyant sur \leftarrow ou sur \rightarrow afin de relier à la terre et de couper le circuit de terre de toutes les bornes de branchement des parties appliquées.



fax27.eps

Figure 19. Schéma du test de courant à la terre

Exécution d'un test de fuite d'enceinte

Remarque

Le test de fuite d'enceinte n'est disponible qu'avec la sélection de normes CEI60601 et ANSI/AMMI ES60601-1, ANSI/AAMI ES1 1993 et None.

Le test de fuite d'enceinte mesure le courant circulant entre l'enceinte de l'appareil testé et la terre de protection. La figure 20 représente les branchements électriques entre l'analyseur et l'appareil testé.

Pour exécuter un test de fuite d'enceinte (châssis) :

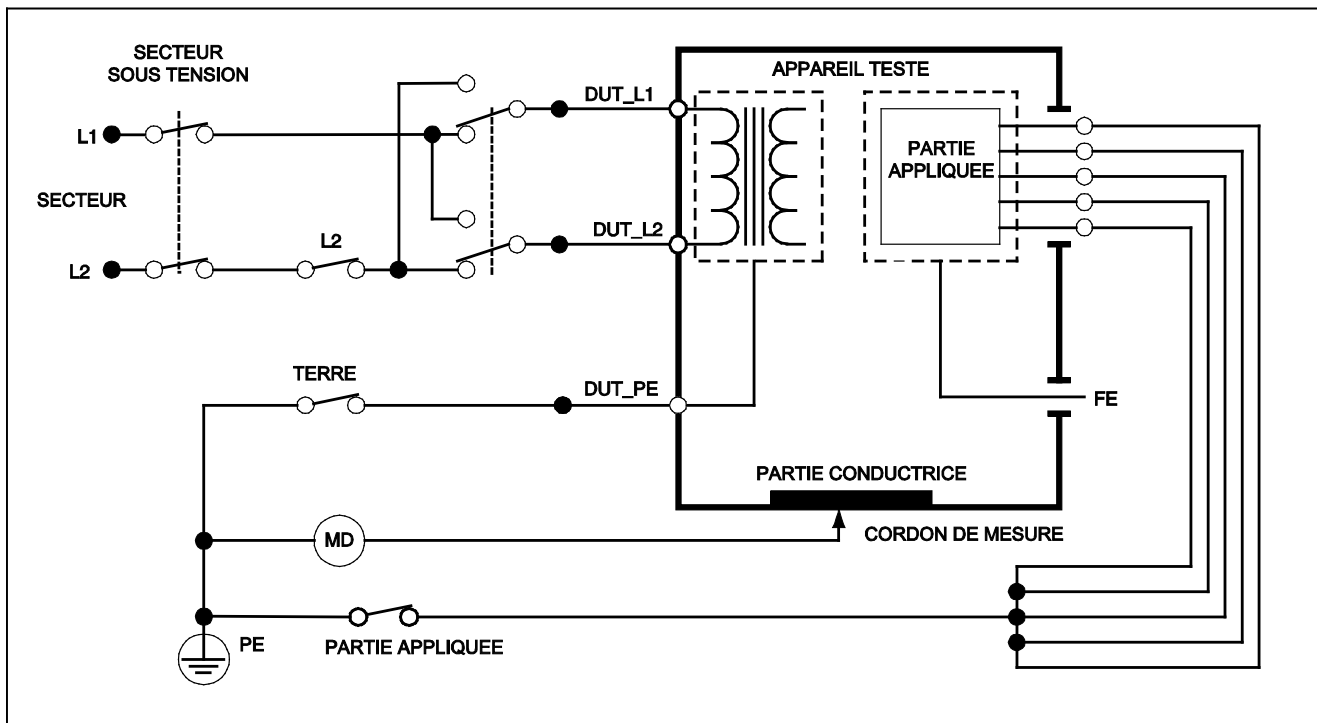
1. Raccordez un cordon entre le jack 2-WIRE V/ Ω /A de l'analyseur et l'enceinte de l'appareil testé.
2. Appuyez sur la touche de fonction libellée Enclosure dans le menu du test du courant de fuite.
3. L'analyseur affiche le courant mesuré.

Le test de fuite d'enceinte peut être effectué avec un certain nombre de conditions d'erreurs sur la prise de test. Appuyez sur **POLARITY** pour faire basculer la prise de test entre Normal, Off (Inactif), Reverse (Inverse) et Off (Inactif). Appuyez sur **NEUTRAL** pour ouvrir et fermer le branchement neutre à la prise. Appuyez sur **EARTH** pour ouvrir et fermer le branchement de terre de la prise.

Les conditions suivantes s'appliquent à la prise pendant l'exécution de ce test :

- Polarité normale
- Polarité normale, terre ouverte
- Polarité normale, neutre ouvert
- Polarité inverse
- Polarité inverse, terre ouverte
- Polarité inverse, neutre ouvert

La norme CEI60601-1 spécifie que toutes les parties appliquées doivent être connectées pour cette mesure. Activez cette mesure en appuyant sur **⏏** ou sur **⏏** afin de relier à la terre et de couper le circuit de terre de toutes les bornes de branchement des parties appliquées.



fax28.eps

Figure 20. Schéma du test du courant de fuite de l'enceinte

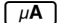


Exécution d'un test de fuite sur le patient

Remarque

Le test du courant de fuite sur le patient n'est disponible qu'avec la sélection des normes CEI 62353 et CEI 61010.



Le test du courant de fuite de patient mesure le courant circulant entre une partie appliquée sélectionnée, le groupe de parties appliquées sélectionné ou TOUTES les parties appliquées et le PE secteur. La figure 21 montre les branchements entre l'analyseur et l'appareil testé.




Pour exécuter un test de fuite sur patient :

1. Appuyez sur .
2. Appuyez sur la touche de fonction libellée More.
3. Sélectionnez les groupes de parties appliquées en appuyant sur  ou sur .

Remarque

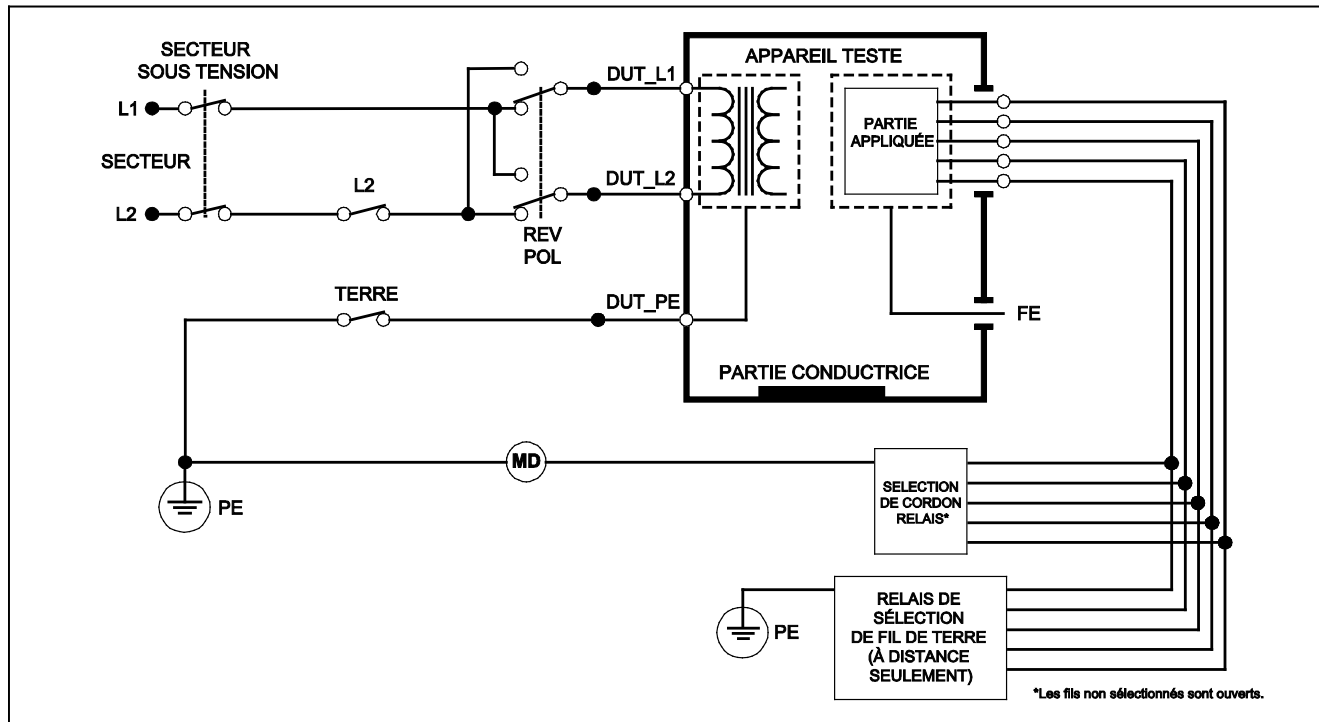
Consultez la norme de test pour choisir le type de parties appliquées et leur regroupement pour le test.

4. Appuyez sur la touche de fonction libellée **Select**.
5. Appuyez sur  ou sur  pour faire passer le groupe ou une partie appliquée à la terre. Ces éléments sont sélectionnés et mesurés.

Les fuites sur le patient peuvent être mesurées avec un certain nombre de conditions d'erreurs sur la prise de test. Appuyez sur  pour faire basculer la prise de test entre Normal, Off (Inactif), Reverse (Inverse) et Off (Inactif). Appuyez sur  pour ouvrir et fermer le branchement neutre à la prise. Appuyez sur  pour ouvrir et fermer le branchement de terre de la prise.

Les conditions suivantes s'appliquent à la prise pendant l'exécution de ce test :

- Polarité normale
- Polarité normale, neutre ouvert
- Polarité normale, terre ouverte
- Polarité inverse
- Polarité inverse, neutre ouvert
- Polarité inverse, terre ouverte



gtw29.eps

Figure 21. Schéma de test du courant de fuite sur le patient

Exécution des tests de courant de fuite patient

Remarque

Le test de fuite auxiliaire patient est disponible quand la norme AN/NZS3551, CEI60601 ou ANSI/AAMI ES1-1993 est sélectionnée.

Pour mesurer le courant de fuite traversant chaque partie appliquée ou cordon, et les branchements de cordons sélectionnés (tous les autres ou entre deux branchements), appuyez sur la touche de fonction **Patient Auxiliary** dans le menu du test de fuite de la figure 18). La figure 23 représente les branchements électriques entre l'analyseur et l'appareil testé pendant un test de courant de fuite auxiliaire patient.

Le test de courant de fuite auxiliaire patient ajoute sur l'affichage un schéma des bornes de branchement des parties appliquées, conformément à la figure 22. Dans cette figure, la borne des parties appliquées RA/R apparaît au-dessus des autres bornes. Ceci indique que le courant de fuite est mesuré de RA/R vers toutes les autres bornes. Pour progresser vers la borne suivante des parties appliquées, appuyez sur \rightarrow . La première borne apparaît alors en ligne avec les autres bornes, tandis que la borne LL/F apparaît au-dessus de toutes les autres. Ceci indique que la seconde mesure du courant de fuite progresse de la borne LL/F vers toutes les autres bornes. Continuez d'appuyer sur \rightarrow ou sur \leftarrow pour passer d'une borne de branchement à l'autre en relevant le courant mesuré.

Une fois chaque borne isolée individuellement, le test de fuite auxiliaire patient mesure le courant des trois combinaisons de bornes reliées entre elles : RA/R et LL/F, RA/R et LA/L ou LL/F et LA/L.



faw10.eps

Figure 22. Affichage des bornes de branchement des parties appliquées

Le test de courant de fuite auxiliaire patient permet d'effectuer un certain nombre de mesures d'erreurs. Appuyez sur **POLARITY** pour régler la polarité de la tension secteur appliquée à la prise de test de l'analyseur sur Normal, Off (Inactif), Reverse (Inverse) ou Off (Inactif). Appuyez sur **NEUTRAL** pour ouvrir et fermer le branchement neutre sur la prise de test de l'analyseur. La pression de **EARTH** ouvre et referme la terre ou le branchement de terre à la prise de test de l'analyseur.

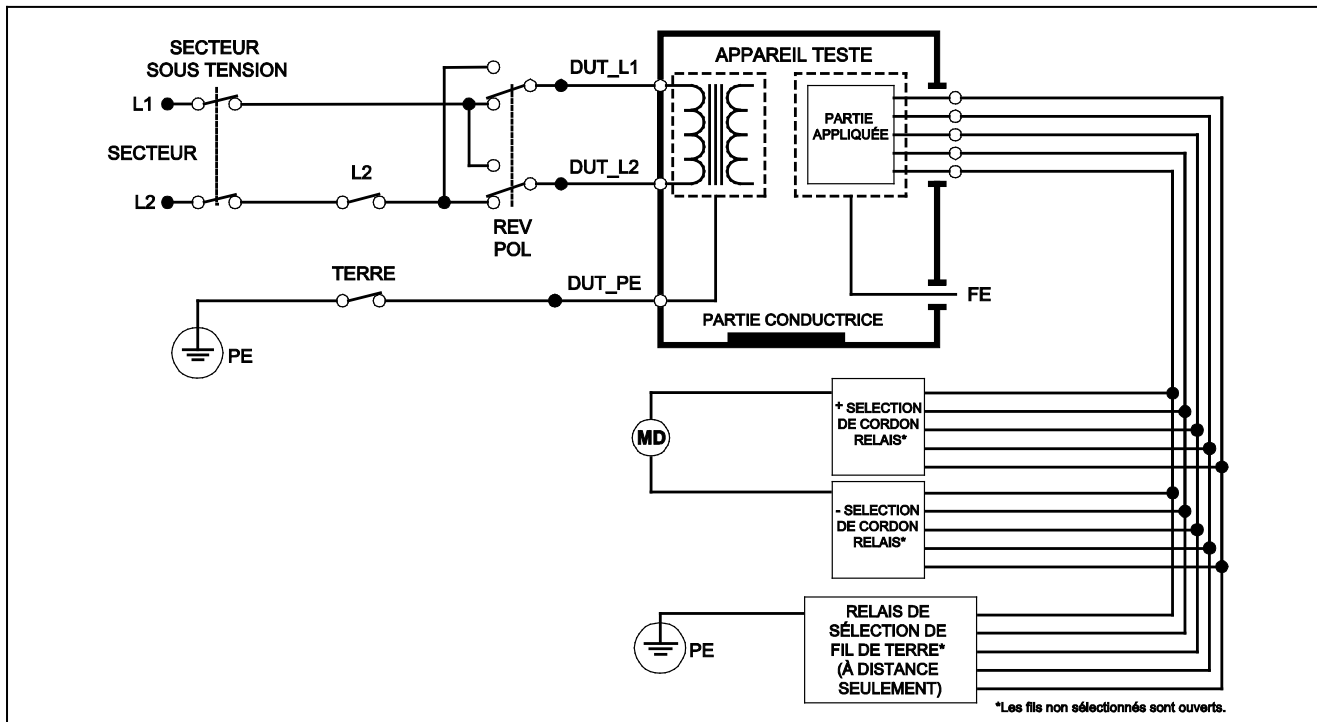


Figure 23. Schéma de test du courant de fuite auxiliaire patient

Les conditions suivantes s'appliquent à la prise pendant l'exécution de ce test :

- Polarité normale
- Polarité normale, neutre ouvert
- Polarité normale, terre ouverte
- Polarité inverse, neutre ouvert
- Polarité inverse, terre ouverte

Exécution d'un test de fuite secteur sur les parties appliquées

Remarque

Le test de fuite de secteur sur les parties appliquées est disponible quand la norme CEI60601 et ANSI/AAMI ES60601-1 ou AN/NZS 3551 est sélectionnée.

Le test de fuite de secteur sur parties appliquées mesure le courant qui circulant en réponse à une tension c.a. isolée, appliquée entre une partie appliquée sélectionnée, un groupe de parties appliquées ou TOUTES les parties appliquées et la terre (et toute partie conductrice raccordée à la borne ROUGE). La figure 24 représente les branchements électriques entre l'analyseur et l'appareil testé pendant un test de courant de fuite secteur sur les parties appliquées.

Pour exécuter un test de fuite de secteur sur les parties appliquées :

1. Appuyez sur **[μ A]**.
2. Appuyez sur la touche de fonction libellée **More**.
3. Sélectionnez les groupes de parties appliquées en utilisant **▲** et **▼**.

Remarque

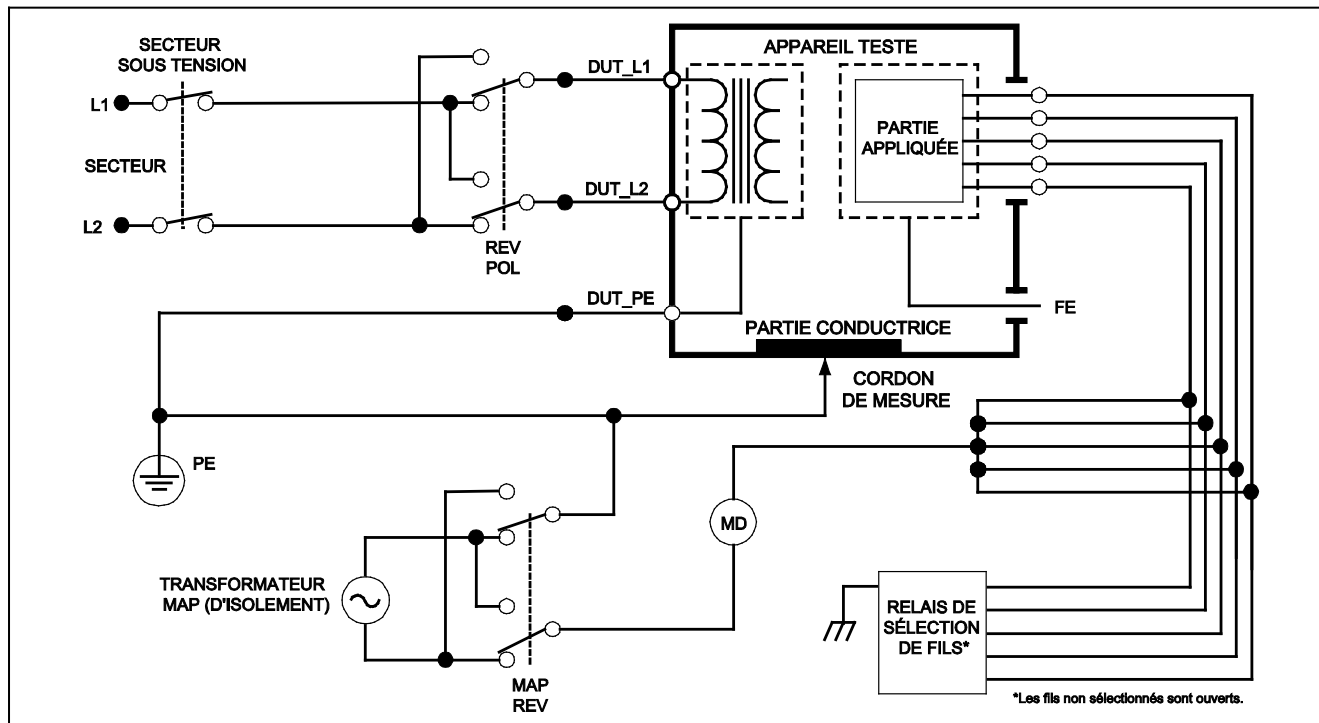
Consultez la norme de test pour choisir le type de parties appliquées et leur regroupement pour le test.

4. Appuyez sur la touche de fonction libellée **Select**.
5. Appuyez sur la touche de fonction libellée **Mains on A. P.**
6. Appuyez sur **▷** ou **◁** pour sélectionner le branchement de la partie appliquée souhaitée.
7. Appuyez sur **TEST** pour appliquer la tension et relever le courant de fuite sur l'affichage.

Appuyez sur **◁** et **▷** pour faire défiler les parties appliquées ou les groupes de parties appliquées. Appuyez sur **TEST** pour chaque configuration de branchement afin de tester l'appareil avec précision.

Les conditions suivantes s'appliquent à la prise pendant l'exécution de ce test :

- Polarité normale
- Polarité inverse



gtw31.eps

Figure 24. Schéma du test de fuite secteur sur parties appliquées.

Exécution d'un test de fuite sur les équipements alternatifs

Remarque

Le test de fuite sur les équipements alternatifs est disponible quand la norme EN62353 et VDE 751 est sélectionnée.

Au cours du test de fuite sur les équipements alternatifs, la source de tension est appliquée entre le secteur sous tension de la prise de l'équipement en court-circuit, le neutre et la terre de la prise de l'équipement, la surface conductrice exposée sur l'enceinte et toutes les parties appliquées court-circuitées ensemble. L'équipement est séparé du secteur pendant le test. Le courant qui circule sur l'isolement de l'appareil testé est mesuré.

Ce test ne s'applique pas aux équipements dotés d'une alimentation électrique interne. Les commutateurs de la partie secteur doivent être fermés pendant la mesure.

Pour exécuter un test de fuite sur les équipements alternatifs :

1. Appuyez sur μA .

Le test de fuite sur les équipements alternatifs est le test par défaut ; il doit déjà être sélectionné.

2. Appuyez sur **TEST** pour appliquer la tension et relever le courant affiché.

La figure 25 représente les branchements électriques entre l'analyseur et l'appareil testé pendant un test de fuite sur les équipements alternatifs.

Les conditions suivantes s'appliquent à la prise pendant l'exécution de ce test :

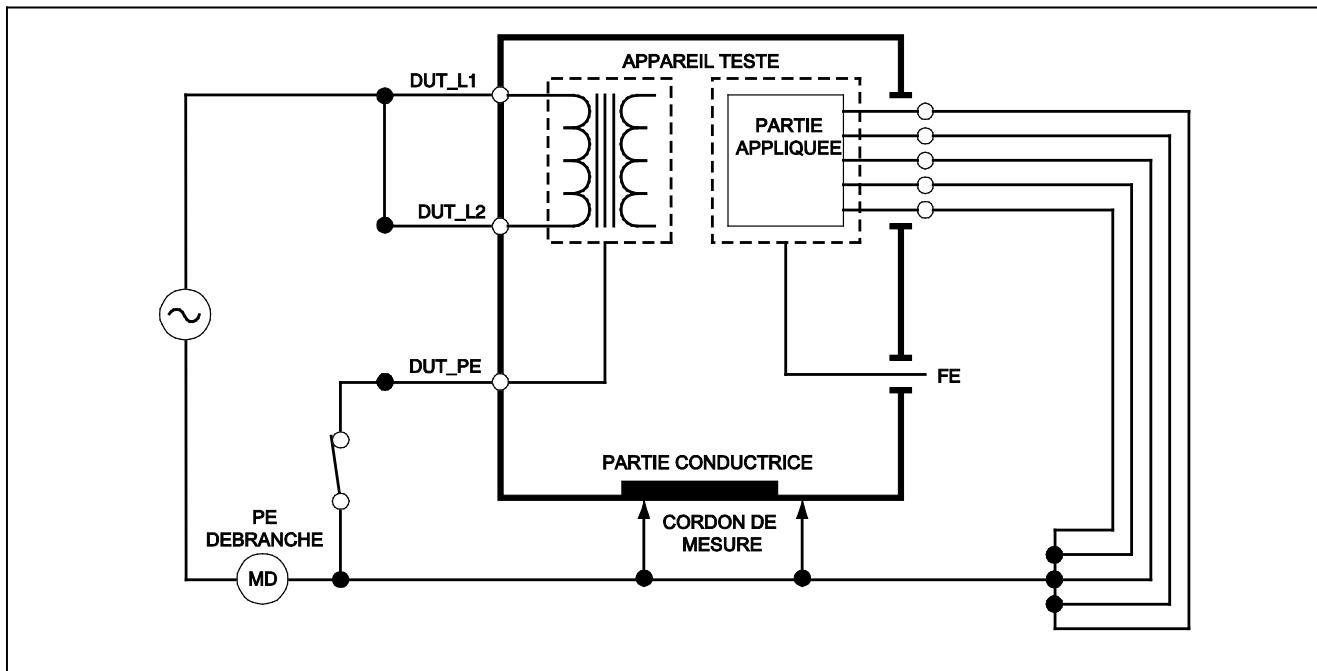
- Terre fermée
- Terre ouverte

Exécution d'un test de fuite au niveau des parties appliquées alternatives :

Remarque

Le test de fuite au niveau des parties appliquées alternatives est disponible quand la norme EN62353 et VDE 751 est sélectionnée.

Au cours du test de fuite au niveau des parties appliquées alternatives, la tension du test est appliquée entre les parties appliquées en court-circuit d'une fonction spécifique et le secteur sous tension de la prise de l'équipement en court-circuit, le neutre, la terre de la prise de l'équipement et la surface conductrice exposée sur le boîtier. Ce test ne doit être effectué que sur les équipements dotés de parties appliquées de type F. Pour les équipements dotés de parties appliquées multiples, testez tour à tour chaque groupe de parties appliquées d'une fonction spécifique, toutes les autres parties flottant lors du test. Toutes les parties appliquées peuvent être reliées aux jacks des parties appliquées de l'analyseur, et la sélection du cordon fait flotter celles qui ne sont pas sélectionnées.



fax22.eps

Figure 25. Schéma du test de fuite des équipements alternatifs

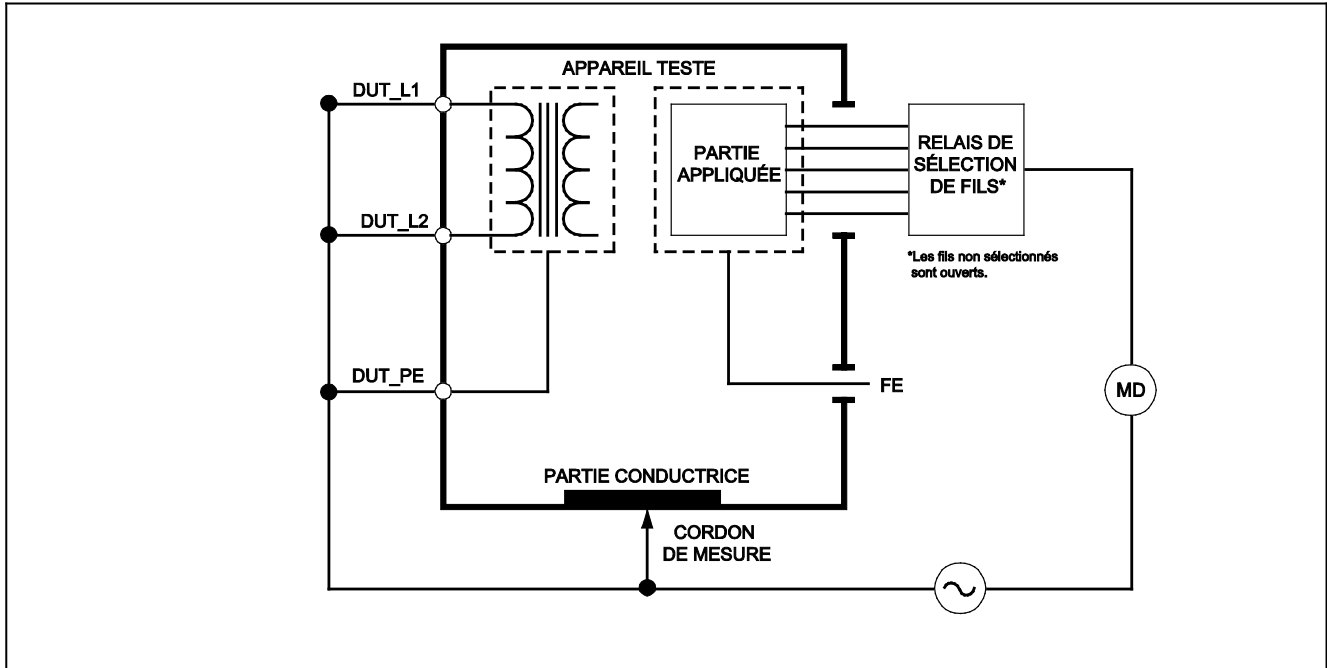


Figure 26. Schéma du test de fuite au niveau des parties appliquées alternatives

gtw23.eps

Pour exécuter un test de fuite au niveau des parties appliquées alternatives :

1. Appuyez sur μA .
2. Appuyez sur la touche de fonction libellée **More**.
3. Sélectionnez les groupes de parties appliquées en utilisant \blacktriangleleft et \blacktriangleright .
4. Appuyez sur la touche de fonction libellée **Select**.
5. Appuyez sur la touche de fonction libellée **Alternative A.P.**.
6. Appuyez sur **TEST** pour appliquer la tension de test et relever le courant affiché.
7. Appuyez le cas échéant sur \blacktriangleright ou \blacktriangleleft pour passer au(x) groupe(s) de parties appliquées suivant(s) d'une fonction spécifique. Appuyez sur **TEST** pour relever le courant de fuite pour chaque groupe.

La figure 26 représente les branchements électriques entre l'analyseur et l'appareil testé pendant un test de fuite au niveau des parties appliquées alternatives.

Exécution d'un test de fuite directe sur l'équipement

Remarque

Le test de fuite directe sur l'équipement est disponible quand la norme EN62353 et VDE 751 ou None est sélectionnée.

Le test de fuite directe sur l'équipement mesure le courant de fuite entre toutes les parties appliquées et la surface conductrice exposée sur le boîtier, à la terre du secteur.

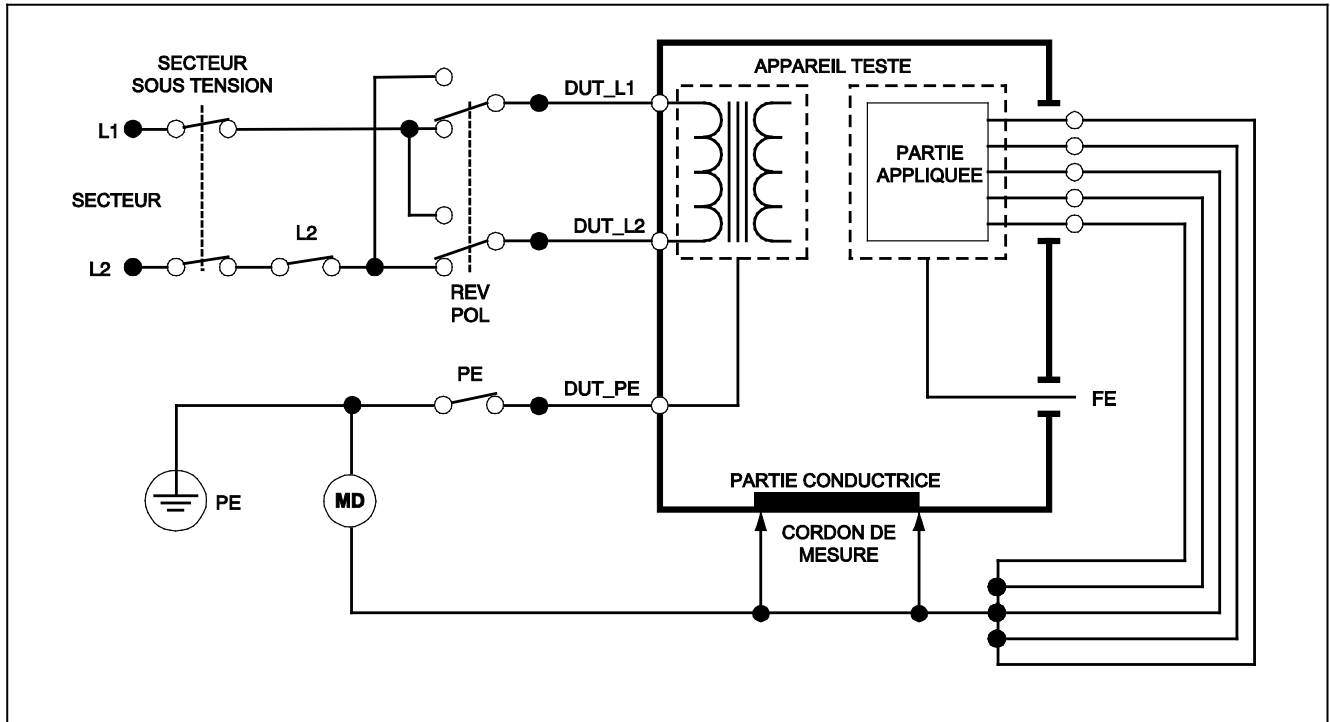
Pour exécuter un test de fuite directe sur l'équipement :

1. Appuyez sur μA .
2. Appuyez sur la touche de fonction libellée **Direct Equipment**.
3. Appuyez sur **TEST** pour appliquer la tension et relever le courant de fuite sur l'affichage..

La figure 27 représente les connexions électriques entre l'analyseur et l'appareil testé lors d'un test de fuite directe sur l'équipement.

Les conditions suivantes s'appliquent à la prise pendant l'exécution de ce test :

- Polarité normale, terre fermée
- Polarité normale, terre ouverte
- Polarité inverse, terre fermée
- Polarité inverse, terre ouverte



fax24.eps

Figure 27. Schéma de test de fuite directe sur l'équipement

Exécution d'un test de fuite directe sur les parties appliquées :*Remarque*

Le test de fuite directe sur les parties appliquées est disponible quand la norme EN62353 et VDE 751 ou None est sélectionnée.

Le test de courant de fuite directe sur les parties appliquées mesure le courant de fuite entre toutes les parties appliquées et la surface conductrice exposée du boîtier, à la terre du secteur. Pour les équipements dotés de plusieurs parties appliquées, testez tour à tour chaque groupe d'une fonction spécifique, toutes les autres parties flottant lors du test. Ce test ne doit être effectué que pour les équipements dotés de parties appliquées de type F.

Pour une partie appliquée de type B, reportez-vous au schéma de fuite directe sur l'équipement de la figure 27.

Pour exécuter un test de fuite directe sur les parties appliquées :

1. Appuyez sur μA .
2. Appuyez sur la touche de fonction libellée More.
3. Sélectionnez les groupes de parties appliquées en utilisant \blacktriangle et \blacktriangledown .
4. Appuyez sur la touche de fonction libellée Select. Le test de courant de fuite des parties appliquées directes doit déjà être sélectionné.

5. Appuyez sur \blacktriangleright ou \blacktriangleleft pour sélectionner la configuration du test des parties appliquées.
6. Appuyez sur **TEST** pour appliquer la tension de test et relever le courant affiché.
7. Appuyez le cas échéant sur \blacktriangleright ou sur \blacktriangleleft pour passer au groupe de parties appliquées suivant.

La figure 28 représente les branchements électriques entre l'analyseur et l'appareil testé lors d'un test de fuite directe sur les parties appliquées.

Les conditions suivantes s'appliquent à la prise pendant l'exécution de ce test :

- Polarité normale
- Polarité inverse

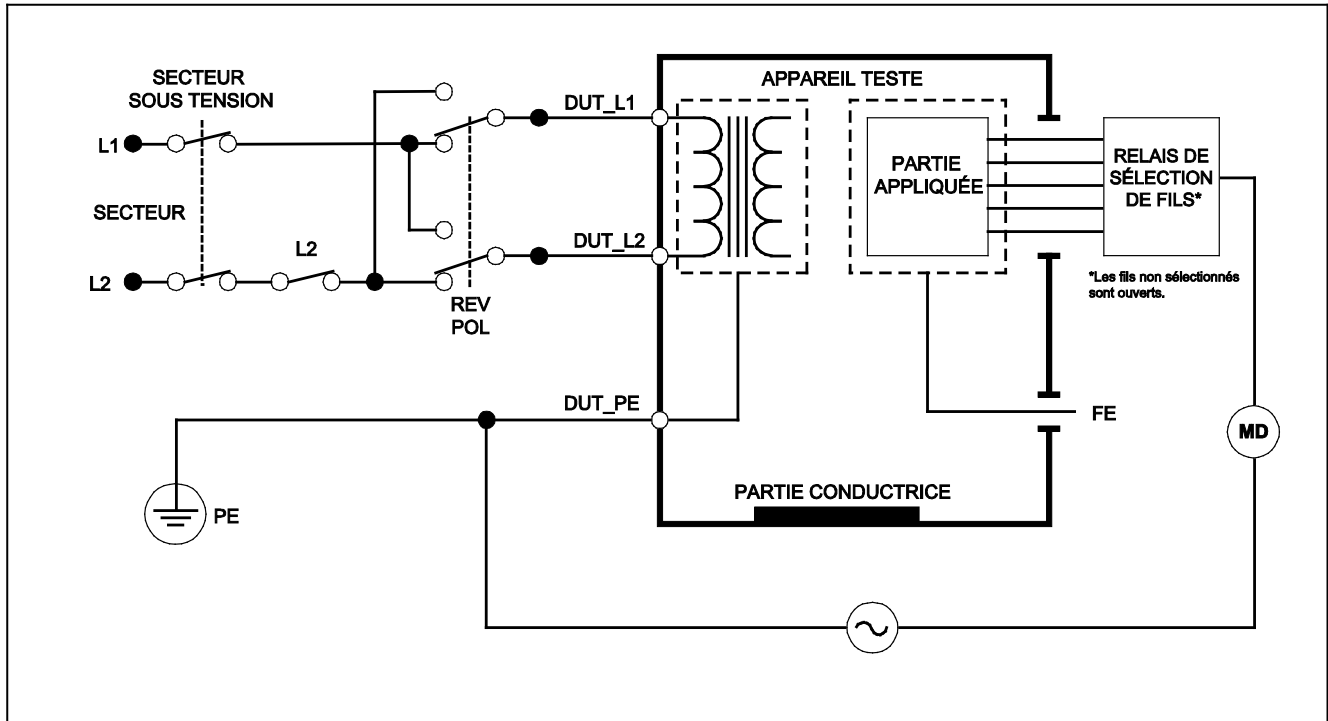


Figure 28. Schéma de test du courant de fuite directe sur les parties appliquées

gtw25.eps

Exécution d'un test de courant de fuite différentiel*Remarque*

Le test de courant de fuite différentiel est disponible quand la norme EN62353 et VDE 751 ou None est sélectionnée.

Le test de courant de fuite différentiel mesure l'amplitude du courant différentiel circulant dans la prise de l'équipement sous tension et le neutre, la prise de l'équipement étant sous tension. Toutes les parties doivent être connectées pour ce test si l'équipement utilise les parties appliquées concernées.

Pour exécuter un test de courant de fuite différentiel :

1. Appuyez sur μA .
2. Appuyez sur la touche de fonction étiquetée Differential.

La figure 29 représente les connexions électriques entre l'analyseur et l'appareil testé pendant un test de courant de fuite différentiel.

Les conditions suivantes s'appliquent à la prise pendant l'exécution de ce test :

- Polarité normale, terre fermée
- Polarité normale, terre ouverte
- Polarité inverse, terre fermée
- Polarité inverse, terre ouverte

Exécution d'un test de courant de fuite sur la partie accessible (CEI 61010 uniquement)*Remarque*

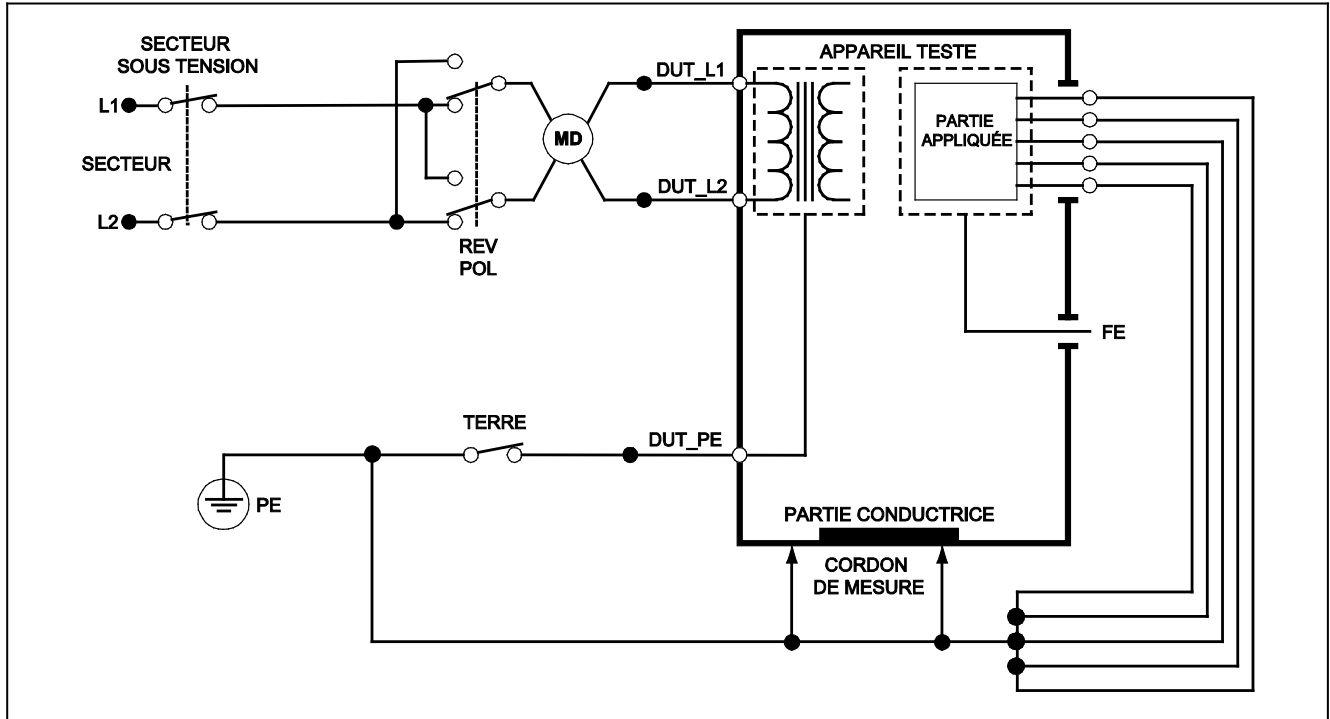
La sélection du test de fuite sur la partie accessible n'apparaît sur le menu de l'analyseur que si la norme définie est CEI61010.

Pour exécuter un test de courant de fuite sur la partie accessible :

1. Appuyez sur μA .
2. Relevez le courant de fuite affiché.

Les conditions suivantes s'appliquent à la prise pendant l'exécution de ce test :


- Polarité normale
- Polarité normale, neutre ouvert
- Polarité normale, terre ouverte
- Polarité inverse
- Polarité inverse, neutre ouvert
- Polarité inverse, terre ouverte

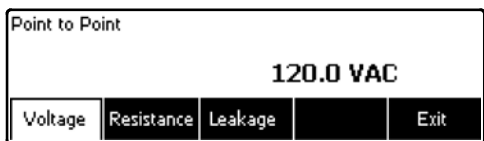


gtw32.eps

Figure 29. Schéma du test de courant de fuite différentiel

Mesures d'un point à un autre

L'analyseur peut procéder à des mesures de tension, de résistance et de faible intensité grâce à sa fonction de mesure d'un point à un autre. Pour accéder à cette fonction représentée à la figure 30, appuyez sur . Utilisez les touches de fonctions F1 à F3 pour sélectionner la fonction de mesure.



faw08.eps

Figure 30. Menu de mesure d'un point à un autre

Mesures de tension

Pour effectuer une mesure de tension :

1. Appuyez sur la touche de fonction étiquetée Voltage dans le menu Point-To-Point.
2. Insérez les cordons de mesure dans les jacks ROUGE et NOIR à 2 fils V/ Ω /A.
3. Posez les embouts de la sonde sur la tension inconnue et relevez la mesure affichée sur l'analyseur.

L'analyseur mesure jusqu'à 300 volts c.a.

Mesures de résistance

L'analyseur peut effectuer des mesures à 2 ou 4 fils. Pour basculer entre ces deux méthodes, reportez-vous à la section « Sélection des mesures à 2 ou 4 fils ».



Pour effectuer une mesure de résistance

1. Appuyez sur la touche de fonction étiquetée Resistance dans le menu Point-To-Point.
2. Insérez les cordons de test dans les jacks ROUGE et NOIR à 2 fils V/ Ω /A. Pour des mesures à 4 fils, deux cordons supplémentaires doivent être insérés dans les jacks de source ROUGE et NOIR à 4 fils.
3. Placez les sondes sur la résistance inconnue et relevez la mesure affichée sur l'analyseur.

L'analyseur mesure des résistances jusqu'à 2,0 Ω .

Mesures de courant

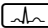
L'analyseur peut procéder à des mesures de courant c.c. seul, c.a. seul et c.a.+c.c. jusqu'à 10 mA. Pour effectuer une mesure de fréquence :

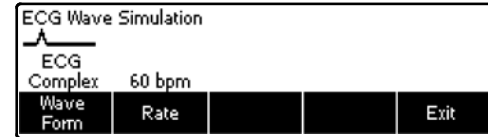
1. Appuyez sur la touche de fonction étiquetée Leakage dans le menu Point-To-Point.
2. En utilisant  ou , sélectionnez l'un des modes de mesure c.a. seul, c.c. seul ou c.a.+c.c.
3. Insérez les cordons de test dans les jacks ROUGE et NOIR à 2 fils V/Ω/A.

Placez les cordons entre les deux points de circulation potentielle du courant inconnu, et relevez la mesure affichée sur l'analyseur.

Simulation des formes d'ondes ECG




L'analyseur peut générer différentes formes d'ondes aux bornes de branchements des parties appliquées. Ces signaux sont utilisés pour tester les caractéristiques de performance des moniteurs ECG et des imprimantes sur bandes ECG . Reportez-vous à la figure 32 pour déterminer les branchements entre l'analyseur et un moniteur ECG.




Pour accéder au menu de forme d'onde de simulation ECG (ECG Simulation Waveform) représenté dans la figure 31, appuyez sur . Dans ce menu, la touche F1 permet de sélectionner différentes formes d'ondes ; la touche F2 de sélectionner la cadence et la fréquence de la forme d'onde.

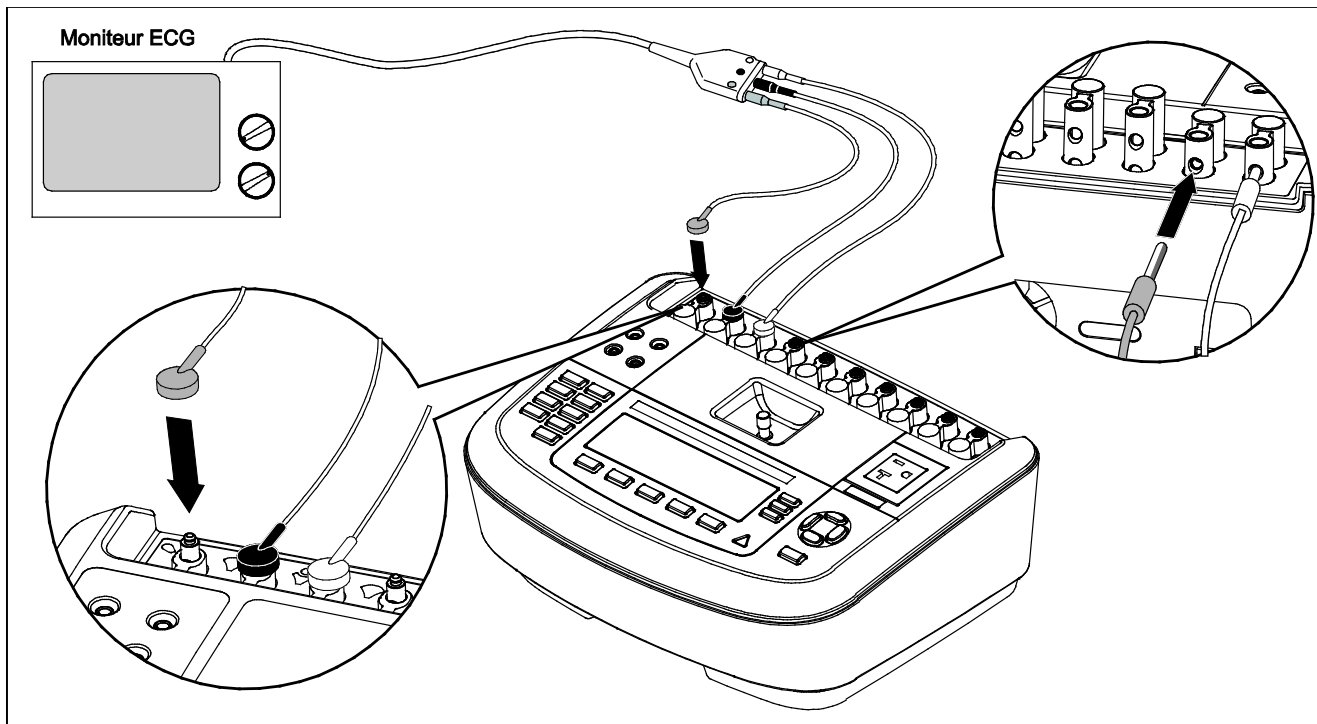


faw09.eps

Figure 31. Menu de simulation de la forme d'onde ECG

Pour sélectionner l'une des formes d'ondes prédéfinies, appuyez sur la touche de fonction étiquetée **Wave Form**. Une boîte de défilement munie de  apparaît au-dessus de la touche de fonction. Utilisez  ou  pour faire défiler les différentes formes d'ondes.

Pour toutes les formes d'ondes sauf VFIB et Triangle, la cadence ou la fréquence de la forme d'onde est réglée à l'aide de la touche de fonction **Frequency** ou **Rate**. La sélection offre plus de deux fréquences ou cadences pour certaines formes d'ondes. Dans ces cas-là, appuyez sur la touche de fonction **Frequency** ou **Rate** pour ouvrir la case de défilement située au-dessus de la touche de fonction associée aux flèches . Utilisez  ou  pour sélectionner la fréquence ou la cadence. Pour les formes d'ondes présentant deux sélections de fréquence ou de cadence, utilisez la touche de fonction **Frequency** ou **Rate** pour basculer entre les deux paramètres ; chaque activation de cette touche permet de passer à l'autre valeur.



fax07.eps

Figure 32. Branchement du moniteur ECG

Contrôle de l'analyseur à distance

Le logiciel d'automatisation des tests Fluke Biomedical Ansur assure une stratégie reposant sur des solutions pour réaliser les tests sur l'appareil médical testé. Ansur aide à créer un travail standardisé sur un gabarit/séquence de test (en fonction d'une procédure écrite par l'utilisateur) et intègre tous les résultats du test dans un rapport qui peut être imprimé ou archivé. Ansur permet d'effectuer des comparaisons automatiques par rapport aux limites de la norme sélectionnée pour signaler des résultats d'échec ou corrects. Ansur gère les procédures de test en permettant des séquences de test visuelles automatiques et manuelles.

Le logiciel fonctionne en symbiose avec les analyseurs et simulateurs Fluke Biomedical, créant une intégration complètement transparente.

- Inspections visuelles
- Entretien préventif
- Procédures de fonctionnement
- Tests de performance
- Tests de sécurité

Le logiciel Ansur utilise des modules plug-in compatibles avec un large éventail d'instruments Fluke Biomedical. Le module plugin est une interface logicielle du programme de test Ansur. Les modules plugin sont des accessoires vendus en option. Les modules plugin permettent de tester les éléments utilisés par le logiciel Ansur. Ceci permet d'utiliser la même interface utilisateur pour tous les analyseurs et simulateurs pris en charge par le module plugin Ansur.

Après l'acquisition d'un nouvel analyseur ou simulateur Fluke Biomedical, il suffit de mettre à niveau le logiciel Ansur en installant le nouveau module plugin. Chaque module plug-in ne fonctionne qu'avec les options et fonctionnalités nécessaires à l'instrument testé.

Entretien

L'analyseur n'a pas besoin d'un entretien ou de soins particuliers. Traitez-le toutefois avec les précautions requises par un instrument de mesure étalonné. Évitez toute chute ou d'autres manipulations mécaniques susceptibles de décaler ses paramètres étalonnés.

Nettoyage de l'analyseur

Avertissement

Pour éviter les chocs électriques, ne pas nettoyer l'analyseur alors qu'il est branché sur secteur ou connecté à un appareil testé.

Attention

Ne pas renverser de liquides sur la surface de l'analyseur ; l'infiltration de liquides dans les circuits électriques peut provoquer la panne de l'analyseur.

Attention

Ne pas pulvériser de produits nettoyants sur l'analyseur afin de ne pas endommager ses composants électroniques en faisant pénétrer le liquide nettoyant dans l'analyseur.

Nettoyez occasionnellement l'analyseur avec un chiffon imbibé d'eau savonneuse. Veillez à protéger l'analyseur de la pénétration des liquides.

Essuyez les câbles d'adaptateur avec le même soin. Inspectez-les pour détecter tout dommage et détérioration de leur isolement. Vérifiez l'intégrité des branchements avant chaque utilisation.

Pièces de rechange

Le tableau 6 contient la liste des pièces de rechange de l'analyseur.

Tableau 6. Pièces remplaçables

Article		Réf. Fluke Biomedical
Manuel d'introduction ESA620		2814971
Mode d'emploi ESA620 (CD)		2814967
Cordon d'alimentation	Etats-Unis	2238680
	Royaume-Uni	2238596
	Australie	2238603
	Europe:	2238615
	France/Belgique	2238615
	Italie	2238615
	Israël	2434122
Ansur, CD avec version d'évaluation		2795488
Jeu de sondes de test	Etats-Unis, Australie et Israël	650887
	Europe:	1541649

Tableau 6. Pièces de rechange (suite)

Article	Réf. Fluke Biomedical
Adaptateur de prise nul	3326842
Sacoche de transport	2814980
Câble de transfert de données	1626219
⚠ Fusible T20 A 250 V (temporisé), 1¼ po x ¼ po	2183691
⚠ Fusible T10 A 250 V (temporisé), 5 x 20 mm	3046641
⚠ Fusible T16 A 250 V (temporisé), 5 x 20 mm	3056494
Adaptateur 15 à 20 A	2195732
⚠ Par sécurité, utiliser uniquement des pièces de rechange d'origine.	

Accessoires

Le tableau 7 contient la liste des accessoires de l'analyseur.

Tableau 7. Accessoires

Article	Réf. Fluke Biomedical
Cordons de test avec gaine rétractable	1903307
Jeu de cordons de test Kelvin pour terre à 4 fils	2067864
Adaptateurs pour broches de terre	2242165
Trousse d'accessoires ESA620 USA : Jeu de cordons de test Jeu de sondes de mesure TP Jeu de pinces crocodiles AC285	3111008
Trousse d'accessoires ESA620 EUR/AUS/ISR : Jeu de cordons de test Jeu de sondes de mesure TP74 Jeu de pinces crocodiles AC285	3111024

Spécifications

Température

Fonctionnement 10 °C à 40 °C

Stockage -20 °C à 60 °C

Humidité 10 % à 90 %, sans condensation

Altitude A 5 000 mètres avec des mesures de 115 V c.a. secteur et ≤150 V

A 2 000 mètres avec des mesures de 230 V c.a. secteur et ≤300 V

Affichage Ecran LCD

Communications Port de périphérique USB pour la commande à partir d'un ordinateur

Modes de fonctionnement Manuel et distant

Puissance

Prise électrique de 120 volts 90 à 132 V c.a. eff, 47 à 63 Hz, 20 A maximum

Prise électrique de 230 volts 180 à 264 V c.a. eff, 47 à 63 Hz, 16 A maximum

Dimensions (H x l x L) 32 cm x 23,6 cm x 12,7 cm

Poids 4,7 kg

Sécurité CEI 61010-1 : Catégorie de surtension II, degré de pollution 2

CEI 61010-2-030 : Mesure 300 V, CAT II

Compatibilité électromagnétique (CEM)

International CEI 61326-1 : Environnement électromagnétique contrôlé

CISPR 11 : Groupe 1, classe A

Groupe 1 : Cet appareil a généré de manière délibérée et/ou utilise une énergie en radiofréquence couplée de manière conductrice qui est nécessaire pour le fonctionnement interne de l'appareil même.

Classe A : Cet appareil peut être utilisé sur tous les sites non domestiques et ceux qui sont reliés directement à un réseau d'alimentation faible tension qui alimente les sites à usage domestique. Il peut être difficile de garantir la compatibilité électromagnétique dans d'autres environnements, en raison de perturbations rayonnées et conduites.

Des émissions supérieures aux niveaux prescrits par la norme CISPR 11 peuvent se produire lorsque l'équipement est relié à une mire d'essai.

Corée (KCC).....Equipement de classe A (équipement de communication et diffusion industriel)

Classe A : Cet appareil est conforme aux exigences des équipements générateurs d'ondes électromagnétiques industriels, et le vendeur ou l'utilisateur doit en tenir compte. Cet équipement est destiné à l'utilisation dans des environnements professionnels et non à domicile.

USA (FCC).....47 CFR 15 sous-partie B. Ce produit est considéré comme exempt conformément à la clause.

Caractéristiques détaillées

Tension

Tension du secteur

Gammes.....0,0 à 300 V c.a. eff.

Précision±(2 % du relevé + 1,0 V c.a.)

Tension accessible et tension point à point

Gamme0,0 à 300 V c.a. eff.

Précision±(2 % du relevé +2 chiffres les moins significatifs)

Résistance de terre

Modes.....Deux bornes et quatre bornes

Courant de test.....>200 mA c.a. à 500 mΩ avec tension de circuit ouvert ≤ 24 V

Court-circuit 25 A ±10 % (avec tension de circuit ouvert 6 V c.a. à valeur nominale du secteur)

Intervalle.....de 0,0 à 2,0Ω

Précision

Mode à deux terminaux

Courant de test > à 200 mA c.a. en

500 mΩ±(2 % du relevé + 0,015 Ω) pour 0,0 à 2,0 Ω

Courant de test à 1-16 A c.a.±(2 % du relevé + 0,015 Ω) pour 0,0 à 0,2 Ω

±(5 % du relevé + 0,015 Ω) pour 0,2 à 2,0 Ω

Mode à quatre terminaux

Courant de test > à 200 mA c.a. en 500 mΩ ± (2 % du relevé + 0,005 Ω) pour 0,0 à 2,0 Ω

Courant de test à 1-16 A c.a. ± (2 % du relevé + 0,005 Ω) pour 0,0 à 0,2 Ω
 ± (5 % du relevé + 0,005 Ω) pour 0,2 à 2,0 Ω

Erreur supplémentaire due à l'inductance série

Résistance	Inductance série			
	0 μH	100 μH	200 μH	400 μH
0,000 Ω	0,000 Ω	0,030 Ω	0,040 Ω	0,050 Ω
0,020 Ω	0,000 Ω	0,025 Ω	0,030 Ω	0,040 Ω
0,040 Ω	0,000 Ω	0,020 Ω	0,025 Ω	0,030 Ω
0,060 Ω	0,000 Ω	0,015 Ω	0,020 Ω	0,025 Ω
0,080 Ω	0,000 Ω	0,010 Ω	0,015 Ω	0,020 Ω
0,100 Ω	0,000 Ω	0,010 Ω	0,010 Ω	0,015 Ω
>0,100 Ω	0,000 Ω	0,010 Ω	0,010 Ω	0,010 Ω

Courant de l'équipement

Gamme 0 à 20 A c.a. eff.

Précision 5 % du relevé ± (2 comptes ou 0,2 A, selon le plus élevé des deux)

Rapport cyclique 15 A à 20 A, 5 min. de fonctionnement/5 min. d'arrêt
 10 A à 15 A, 7 min. de fonctionnement/3 min. d'arrêt
 0 A à 10 A continu

Courant de fuite

Modes*CA+CC (Eff. réel)

CA uniquement
CC uniquement

* Modes : CA+CC, CA uniquement et CC uniquement disponibles pour toutes les pertes sauf MAP disponibles dans le mode Eff. réel (affiché CA+CC)

Sélection de charge patientAAMI ES1-1993 Fig. 1
CEI 60601 : Fig. 15
CEI 61010 : Fig. A-1

Facteur de crête≤3

Intervalles.....de 0,0 à 199,9 µA
200 à 1 999 µA
2,00 à 10,00 mA

Précision**

c.c. à 1 kHz±(1 % du relevé + (1 µA ou 1 LSD, selon le plus élevé des deux))

1 à 100 kHz±(2 % du relevé + (1 µA ou 1 LSD, selon le plus élevé des deux))

100 kHz à 1 MHz.....±(5 % de la lecture + (1 µA ou 1 LSD, selon le plus élevé des deux))

** Tension MAP : Fuite résiduelle supplémentaire jusqu'à 4 µA à 120 V c.a., 8 µA à 240 V c.a.

Secteur sur la tension de test des parties

appliquées.....110 % ±5 % du secteur, courant limité à 7,5 mA ±25 % à 230 V pour CEI 60601
100 % ±5 % du secteur pour AAMI, courant limité à 1 mA 25 % à 115 V par AAMI
100 % ±5 % du secteur pour 62353, courant limité à 3,5 mA ±25 % à 230 V par 62353

Remarque

Pour les vérifications de fuite sur les parties appliquées alternatives et directes, les valeurs de fuite sont compensées en fonction de la valeur nominale du secteur selon 62353. La précision spécifiée pour les autres fuites n'est donc pas applicable. Les relevés de fuite réels obtenus durant ces tests seront plus élevés.

Fuite différentielle

Intervalles de 50 à 199 μ A
 200 à 2 000 μ A
 2,00 à 20,00 mA

Précision ± 10 % du relevé \pm (2 comptes ou 20 μ A, selon le plus élevé des deux)

Résistance d'isolement

Intervalles 0,5 à 20 M Ω
 20 à 100 M Ω

Précision

Gamme 20 M Ω $\pm(2$ % du relevé + 2 comptes)

Gamme 100 M Ω $\pm(7,5$ % du relevé + 2 comptes)

Tension de test source..... 500 V c.c. (+20 %, -0 %) courant de court-circuit de 1,5 mA ou 250 V c.c. sélectionnable

Capacité de charge maximale 1 μ F

Signaux de performances ECG

Précision ± 2 %
 ± 5 % pour l'amplitude d'une onde carrée de 2 Hz uniquement, fixée sur la dérivation II configurée à 1 mV

Formes d'ondes

ECG complexe 30, 60, 120, 180 et 240 BPM

Fibrillation ventriculaire

Onde carrée (50 % du rapport cyclique) 0,125 et 2

Onde sinusoïdale 10, 40, 50, 60 et 100 Hz

Onde triangulaire 2 Hz

Impulsion (63 ms de largeur d'impulsion) 30 et 60